

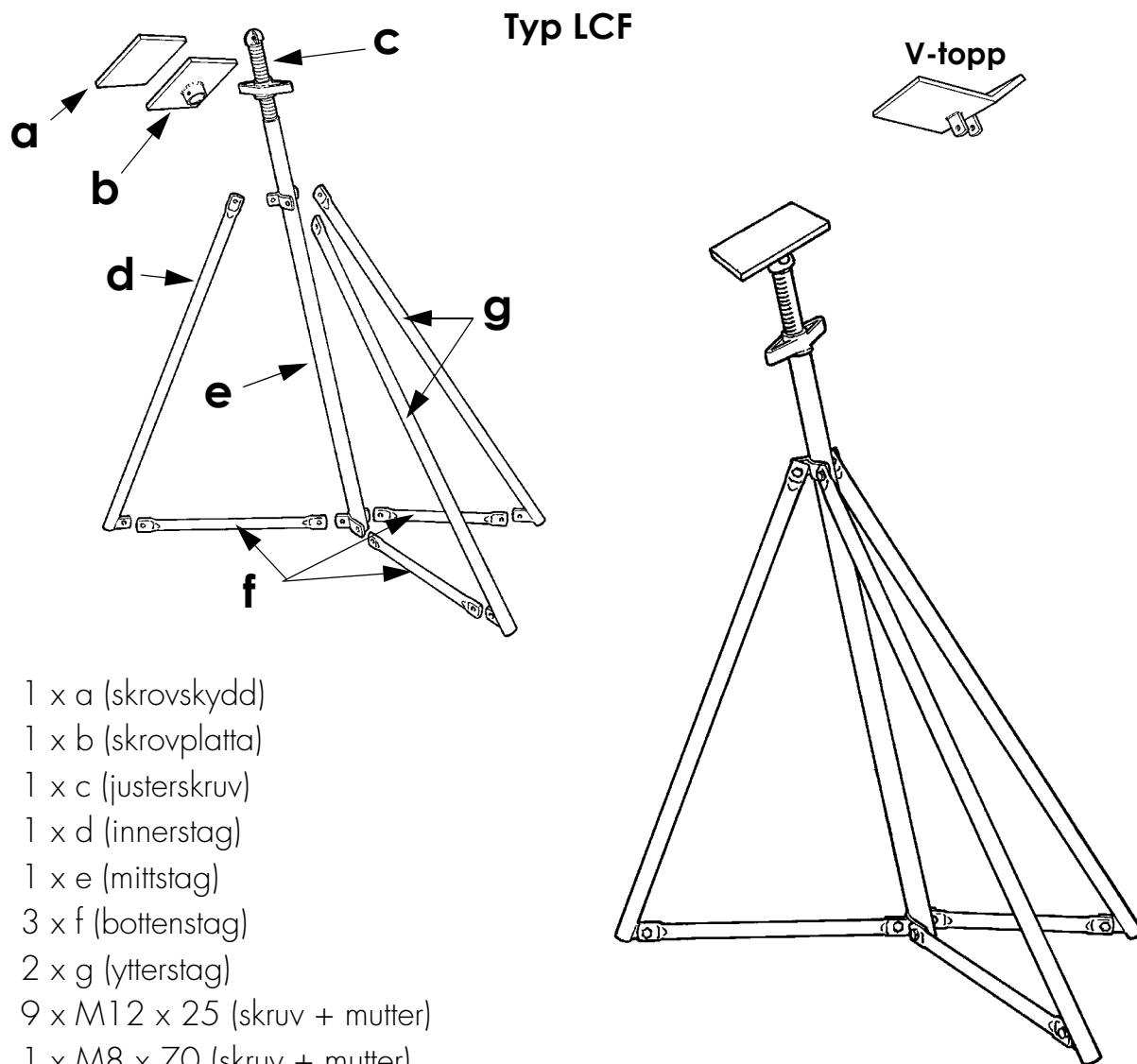
TYRESÖSTÖTTAN

En stålstötta för alla båtar upp till 18 meters längd, tillverkas i ett flertal varianter för att passa varje båttyp. Avsedd för klubbar och varv/marinor med bra markförhållanden som ej kräver den garanterade säkerhet som **TYRESÖVAGGAN** ger med sin mycket stabila bottenram/kölstege-design.

- **Mycket enkelt demonterbar vid förvaring och transport**
- **Snabb höjdställning (trapetsgänga med vingmutter)**
- **Stor skrovplatta inkl. skrovskydd av gummi**
- **Samtliga delar pulverlackerade**
- **Kräver inga skrymmande upplag "sommartid"**

Specialtillverkning av stöttor utföres enligt önskemål. I vårt kompletta båt-
hantlingsystem ingår också **TYRESÖVAGGAN**, **TYRESÖBOCKEN** och **G-C Trailern**.

TYRESÖSTÖTTAN

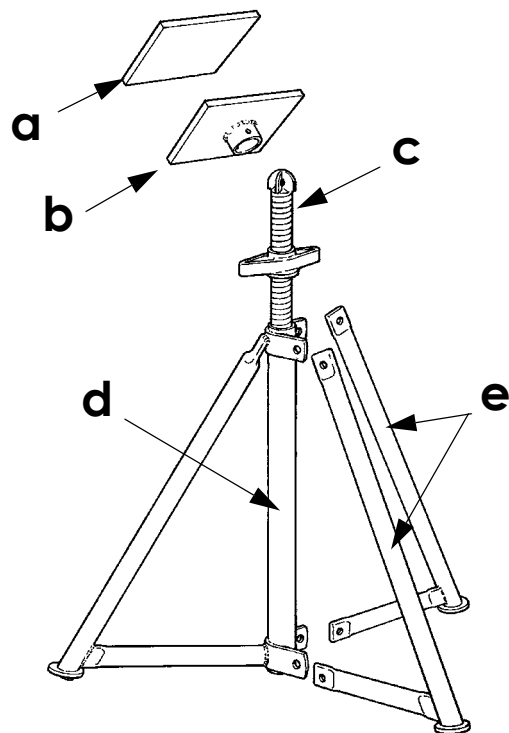


- 1 x a (skrovskydd)
- 1 x b (skrovplatta)
- 1 x c (justerskruv)
- 1 x d (innerstag)
- 1 x e (mittstag)
- 3 x f (bottenstag)
- 2 x g (ytterstag)
- 9 x M12 x 25 (skruv + mutter)
- 1 x M8 x 70 (skruv + mutter)
- 1 x Spännband (per stötpar)

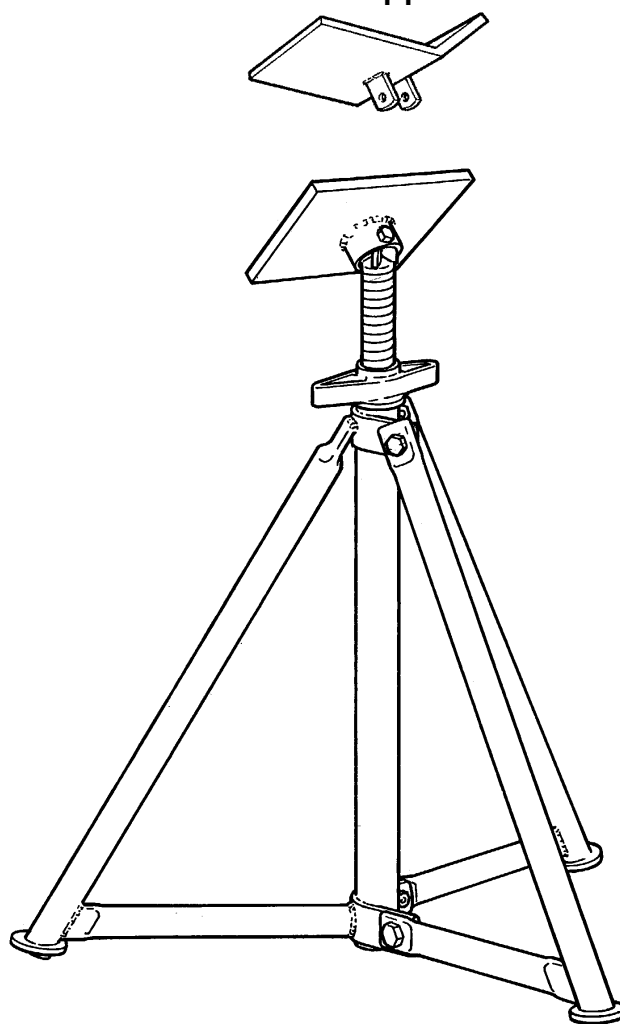
Typ	Max. Last (kg)	Höjd (mm)		Vikt (ca kg)
		min	max	
LCF 80	1250	800	1250	16
LCF 110		1100	1550	19
LCF 130		1300	1750	22
LCF 150		1500	1950	25
LCF 170		1700	2150	30
LCF 190		1900	2350	35
V-topp				2

TYRESÖSTÖTTAN

Typ LCM



V-topp



- 1 x a (skrovskydd)
- 1 x b (skrovplatta)
- 1 x c (justerskruv)
- 1 x d (mittstag)
- 2 x e(ytterstag)
- 4 x M12 x 25 (skruv + mutter)
- 1 x M8 x 70 (skruv + mutter)

Typ	Max. Last (kg)	Höjd (mm)		Vikt (ca kg)
		min	max	
LCM 500	2500	500	800	11
LCM 600		600	900	14
LCM 750		750	1050	15
LCM 900		900	1200	17
V-topp				2

**TYRESÖSTÖTTAN****Allmänna rekommendationer:**

Segelbåt/motorseglare: Typ LCF.

Motorbåt: Typ LCM, kan även kombineras med Typ LCF.

Antalet stöttor bestäms av båtens vikt, längd och djupgående. Höjden på stöttan av Typ LCM styrs av upptagningsystemet ("kölens" höjd över marken). Ett par extra stöttor rekommenderas på båt med rigg uppe.

Rekommendationerna i tabellen nedan är baserade på 0.15 m pallning under kölen.

Beräkna 2 stöttor/2,6–3,3 m (8–10 fot).

Vid osäkerhet – rådgör med tillverkaren.

Motorbåt	Segelbåt/motorseglare		Antal stöttor	Längd (m/fot)	Vikt (ton)
Typ	Djupgående (m)	LCF			
LCM			LCF	Djupgående (m)	
500/ 600/ 750/ 900	80	0,8–1,25	4–6	max 9 m/29 fot	max 5
	110	1,1–1,55			
	130	1,3–1,75			
	150	1,5–1,95			
	170	1,7–2,15			
	190	1,9–2,35			
500/ 600/ 750/ 900	80	0,8–1,25	6–8	12 m/39 fot	max 7,5
	110	1,1–1,55			
	130	1,3–1,75			
	150	1,5–1,95			
	170	1,7–2,15			
	190	1,9–2,35			
500/ 600/ 750/ 900	80	0,8–1,25	8–10	15 m/49 fot	max 10
	110	1,1–1,55			
	130	1,3–1,75			
	150	1,5–1,95			
	170	1,7–2,15			
	190	1,9–2,35			
500/ 600/ 750/ 900	80	0,8–1,25	10–12	18 m/59 fot	max 12,5
	110	1,1–1,55			
	130	1,3–1,75			
	150	1,5–1,95			
	170	1,7–2,15			
	190	1,9–2,35			