



# BOATHANDLING SYSTEMS

---

## SWEDEN



**NYHET**  **SWEDISH ORIGINAL DESIGN** 

**TOPPLATTA AV STÅL. SKROVSKYDD AV GUMMI GRÅ EPDM. US-2021-0245850-A1**



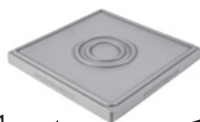


# TYRESÖSTÖTTAN

## LCFg – Helgalvaniserad segelbåtsstötta



Profilerat skrovskydd av kvalitetsgummi – för bästa friktion och skydd.  
210x210x25 mm.  
Gummi: Grå EPDM.



Demonterbar varmgalvaniserad stålstötta med integrerade snabbfästen för säkerhetskätting – underhållsfri med enkel hantering och bästa livslängd.

**NYHET**   
TOPPLATTA AV STÅL. SKROVSKYDD AV GUMMI GRÅ EPDM. US-2021-0245850-A1

Varmgalvaniserad underhållsfri topplatta av stål (rostfri skruv/låsmutter) med integrerade snabbfästen för säkerhetskätting – enkel hantering med lång livslängd.

Varmgalvaniserad trapetsgänga med stor vingmutter – för enkel och snabb justering.

**NYHET**

Varmgalvaniserad.



Gersågad fot.



Levereras omonterad i kartong.

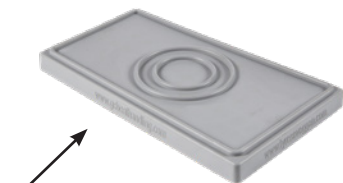
Typ	Max last/ (kg/lbs)	Höjd (mm/inch)		Vikt (ca kg/ approx. lbs)	Bruttovikt (ca kg/ approx. lbs)	Storlek kartong LxBxH (mm/inch)
		~ min	~ max			
LCFg 80	1500/3306	800/32	1250/49	16/35	17/37	840x240x140/33x9,5x5,5
LCFg 110		1100/44	1550/61	19/41	20/44	1100x240x140/43,3x9,5x5,5
LCFg 130		1300/52	1750/68	21/46	22/48	1300x240x140/51,2x9,5x5,5
LCFg 150		1500/59	1950/76	23/50	25/55	1510x240x140/59,5x9,5x5,5
LCFg 170		1700/67	2150/84	25/55	27/59	1710x240x140/67,3x9,5x5,5
LCFg 190		1900/75	2350/92	28/61	30/66	2110x240x140/83x9,5x5,5
Säkerhetskätting	Längd/Length ~ 3,05 m/10 foot			1,5/3,3	1,6/3,5	140x140x45/5,5x5,5x1,8

# TYRESÖSTÖTTAN

## LCMG – Helgalvaniserad segelbåtsstötta



Profilerat skrovsydd av kvalitetsgummi för bästa friktion och skydd.  
310x160x25 mm.  
Gummi: Grå EPDM.



*Demonterbar varmgalvaniserad stålstötta med integrerade snabbfästen för säkerhetskätting – underhållsfri med enkel hantering och bästa livslängd.*

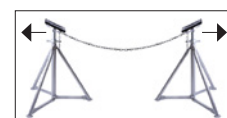
**NYHET**

TOPPLATTA AV STÅL. SKROVSKYDD AV GUMMI GRÅ EPDM. US-2021-0245850-A1

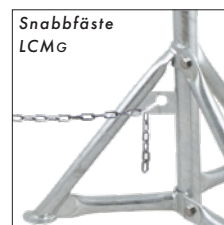
Varmgalvaniserad underhållsfri topplatta av stål (rostfri skruv/låsmutter) med integrerade snabbfästen för säkerhetskätting – enkel hantering med lång livslängd.



Varmgalvaniserad trapetsgänga med stor vingmutter – för enkel och snabb justering.



Säkerhetskätting skall alltid användas mellan stöttorna.



Gersågad fot.



Levereras omonterad i kartong.

Varmgalvaniserad.

Typ	Max last/ (kg/lbs)	Höjd (mm/inch)		Vikt (ca kg/ approx. lbs)	Bruttovikt (ca kg/ approx. lbs)	Storlek kartong LxBxH (mm/inch)
		~ min	~ max			
LCMG 500	2750/6062	500/20	800/31	12,2/26,9	14,0/30,9	530x410x170/20,9x16,2x6,7
LCMG 600		600/24	900/35	12,6/27,8	14,4/31,8	530x410x170/20,9x16,2x6,7
LCMG 750		750/30	1050/41	15,2/33,5	18,2/40,2	830x500x170/32,7x19,7x6,7
LCMG 900		900/36	1200/47	15,8/34,9	18,8/41,5	830x500x170/32,7x19,7x6,7
Säkerhetskätting	Längd/Length ~ 3,05 m/ 10 foot			1,5/3,3	1,6/3,5	140x140x45/5,5x5,5x1,8

# TYRESÖSTÖTTAN

## LCKG – Galvaniserad kölstötta



Demonterbar varmgalvaniserad stålstötta med integrerade snabbfästen för säkerhetskätting – underhållsfri med enkel hantering och bästa livslängd.



Profilerat skrovskydd av kvalitetsgummi för bästa friktion och skydd.  
310x160x25 mm. Gummi: Grå EPDM.

**NYHET** **TOPPLATTA AV STÅL. SKROVSKYDD AV GUMMI GRÅ EPDM. US-2021-0245850-A1**

Varmgalvaniserad trapetsgänga med stor vingmutter för enkel och snabb justering.

Varmgalvaniserad underhållsfri topplatta av stål (rostfri skruv/låsmutter) med integrerade snabbfästen för säkerhetskätting – enkel hantering med lång livslängd.

Rostfri skruv och låsmutter.

Varmgalvaniserad..

Rostfri skruv och låsmutter.



Gersågad fot.



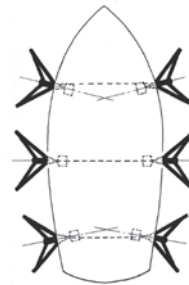
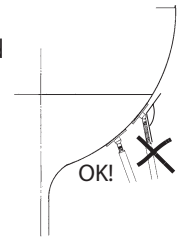
Levereras omonterad i kartong.

Type	Max load (kg/lbs)	Height (mm/inch)		Weight (approx. kg/lbs)	Gross weight (approx. kg/lbs)	Box size LxWxH (mm/inch)
		~ min	~ max			
LCK <sub>G</sub> 3	2750/6062	590/23	750/30	13,5/29	14,5/32	530x490x175/20,9x19,3x6,9
LCK <sub>G</sub> 4		420/16	580/22	10,7/23	12,5/27	530x400x175/20,9x15,7x6,9
LCK <sub>G</sub> 5	5000/11023	540/21	770/30	19,4/42	21/46	520x390x160/20,5x15,4x6,3
LCK <sub>G</sub> 7		760/30	990/39	23/50	25/55	830x490x160/32,7x19,3x6,3

# Användarhandledning LCFg/LCMg/LCKg

- Stöttor skall ENDAST användas på fast underlag, där bärlighet ej påverkas av väder.
- Placera alltid stöttorna efter båttillverkarens rekommendationer, normalt ett stöttpar per 2,6–3,3 m.
- Hela båtens tyngd skall bäras av kölpallningen, ej av stöttorna.
- Kölpallningens placering skall anpassas efter båtens viktfördelning.
- Säkerhetskätting skall alltid användas mellan stöttorna.
- Fäst aldrig något i stöttorna, t.ex. pressningslinor. Vid kraftig vind kan stöttorna ryckas undan.
- Denna användarhandledning skall alltid följas vid uppställning av båt.

Stötten placeras med justerskruven i så rät vinkel som möjligt mot skrovet.



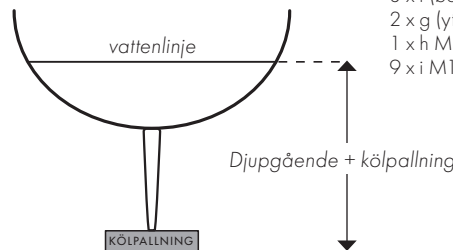
Vrid stötten så att den pekar mot båtens mittpunkt.

2,6–3,3 m

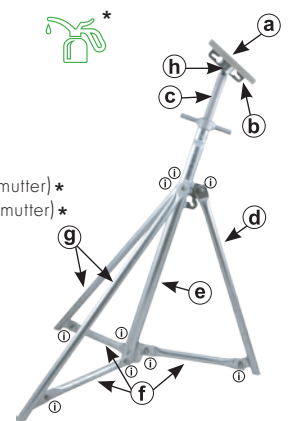
## LCFg

### Säkerhetskätting skall alltid användas mellan stöttorna

- Antalet stöttor bestäms av båtens vikt, viktfördelning och längd.
- Använd kraftig och bred kölpallning i fram- och bakkant av köl.
- Ett par extra stöttor skall användas på båt med rigg uppe.
- Välj stötttyp så justerskruven har god justermån både uppåt och nedåt.
- Typ av stötta bestäms av: Djupgående + kölpallning – ca 25 cm ≈ höjd på stötta.



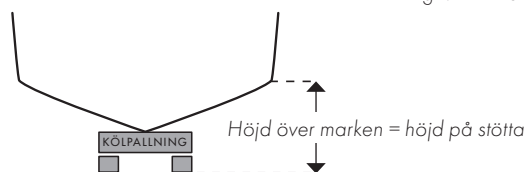
- 1 x a (skrovskydd)
- 1 x b (skrovplatta)
- 1 x c (justerskruv) \*
- 1 x d (innerstag)
- 1 x e (mittstag)
- 3 x f (bottenstag)
- 2 x g (ytterstag)
- 1 x h M8 x 70 (skruv + mutter) \*
- 9 x i M12 x 25 (skruv + mutter) \*



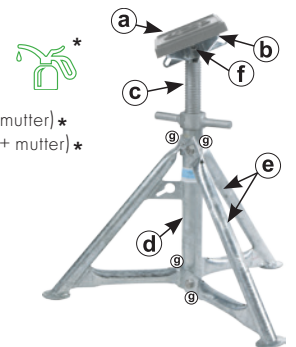
## LCMg

### Säkerhetskätting skall alltid användas mellan stöttorna

- Typ av stöttor bestäms av bottenform och kölpallning. LCM används vid flack bottenform. LCF används för alla andra bottenformer (t. ex. i stäv eller vid skarp V-botten).
- Antalet stöttor bestäms av båtens vikt, viktfördelning och längd.
- Använd kraftigt virke till kölpallning.
- Välj stötttyp så justerskruven har god justermån både uppåt och nedåt

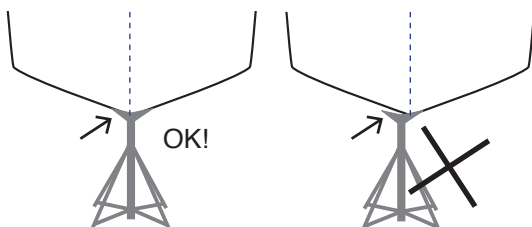


- 1 x a (skrovskydd)
- 1 x b (skrovplatta)
- 1 x c (justerskruv) \*
- 1 x d (mittstag)
- 2 x e (ytterstag)
- 1 x f M8 x 70 (skruv + mutter) \*
- 4 x g M12 x 25 (skruv + mutter) \*



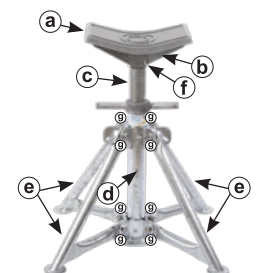
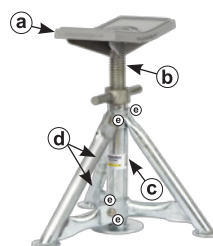
## LCKg

- Antalet stöttor bestäms av båtens vikt, viktfördelning och längd.
- Använd LCKg eller kraftigt virke till kölpallning.
- Välj stötttyp så justerskruven har god justermån både uppåt och nedåt.



### LCKg-3/LCKg-4

- 1 x a (skrovskydd)
- 1 x b (justerskruv\* + V-top)
- 1 x c (mittstag)
- 2 x d (ytterstag)
- 4 x e M12 x 25 (skruv + mutter) \*



### LCKg-5/LCKg-7

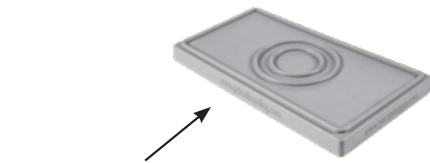
- 1 x a (skrovskydd)
- 1 x b (skrovplatta)
- 1 x c (justerskruv\* + V-top)
- 1 x d (mittstag)
- 2 x e (ytterstag)
- 1 x f M12 x 70 (skruv + mutter) \*
- 8 x g M12 x 30 (skruv + mutter) \*

# TYRESÖSTÖTTAN

## SBS/MBS – Helgalvaniserade båtstöttor

**NYHET**  **SWEDISH ORIGINAL DESIGN** 

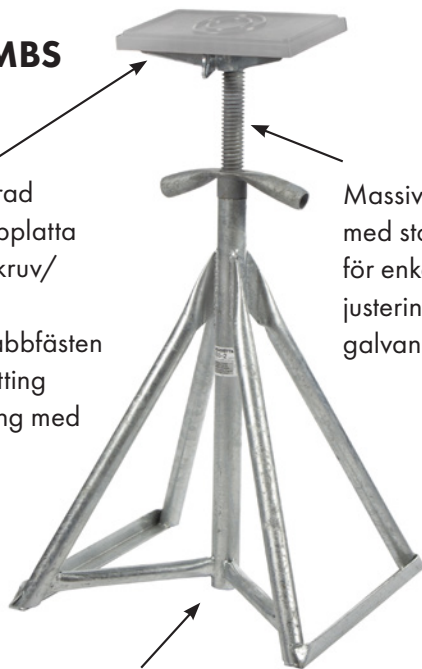
TOPPLATTA AV STÅL. SKROVSKYDD AV GUMMI GRÅ EPDM. US-2021-0245850-A1



Profilerat skrovskydd av kvalitetsgummi – för bästa friktion och skydd.  
310x160x25 mm.  
Gummi: Grå EPDM.

**MBS**

Varmgalvaniserad underhållsfri topplatta av stål (rostfri skruv/låsmutter) med integrerade snabbfästen för säkerhetskätting – enkel hantering med lång livslängd.



Varmgalvaniserad.

Massiv trapetsgänga med stor vingmutter för enkel och snabb justering. Varmgalvaniserad.

**SBS**

Massiv trapetsgänga med stor vingmutter för enkel och snabb justering. Varmgalvaniserad.



Varmgalvaniserad.

Profilerat skrovskydd av kvalitetsgummi – för bästa friktion och skydd.  
255x255x25 mm.  
Gummi: Grå EPDM.

Varmgalvaniserad underhållsfri topplatta av stål (rostfri skruv/låsmutter) med integrerade snabbfästen för säkerhetskätting – enkel hantering med lång livslängd.

Snabbfäste topplatta SBS



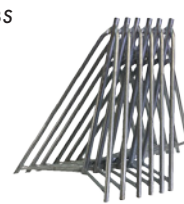
Snabbfäste SBS



Snabbfäste topplatta MBS



SBS

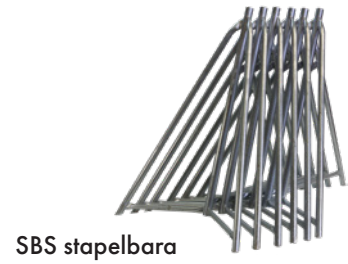
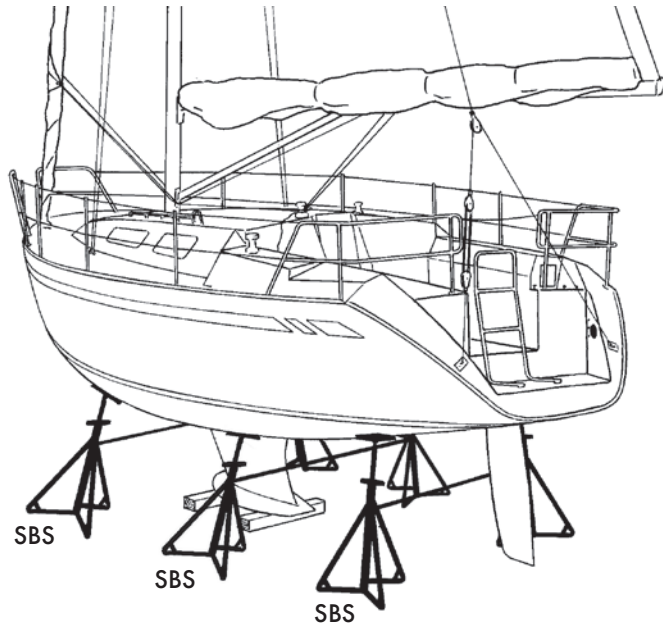


MBS

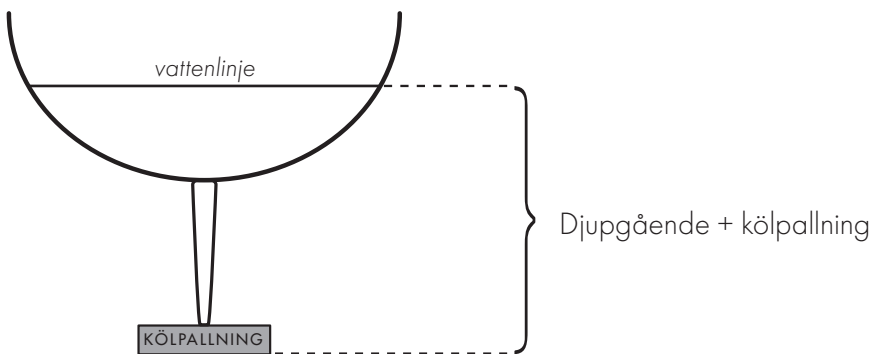


Stapelbara, anpassade till liknande produkter på marknaden

# Segelbåt/Kölbåt



- Antalet stöttor bestäms av båtens vikt, viktfordelning och längd.
- Använd kraftig och bred kölpallning i fram- och bakkant av köl.
- Ett par extra stöttor skall användas på båt med rigg uppe.
- Välj stötttyp så justerskruven har god justermån både uppåt och nedåt.
- Typ av stötta bestäms av:  
Djupgående + kölpallning – ca 25 cm ≈ höjd på stötta.



Typ	Höjd stötta (m) ~	Maxlast per stötta (ton) ~	Vikt ca (kg)
SBS-4 <sup>2</sup>	0,61–0,91	3,6	12,4
SBS-3 <sup>1</sup>	0,89–1,32		16,2
SBS-2 <sup>1</sup>	1,22–1,65		18,9
SBS-1 <sup>1</sup>	1,63–2,06		23,5
SBS-0 <sup>1</sup>	2,01–2,44		26,1
V-TOP	–		16,5
P-STG	–		1,5

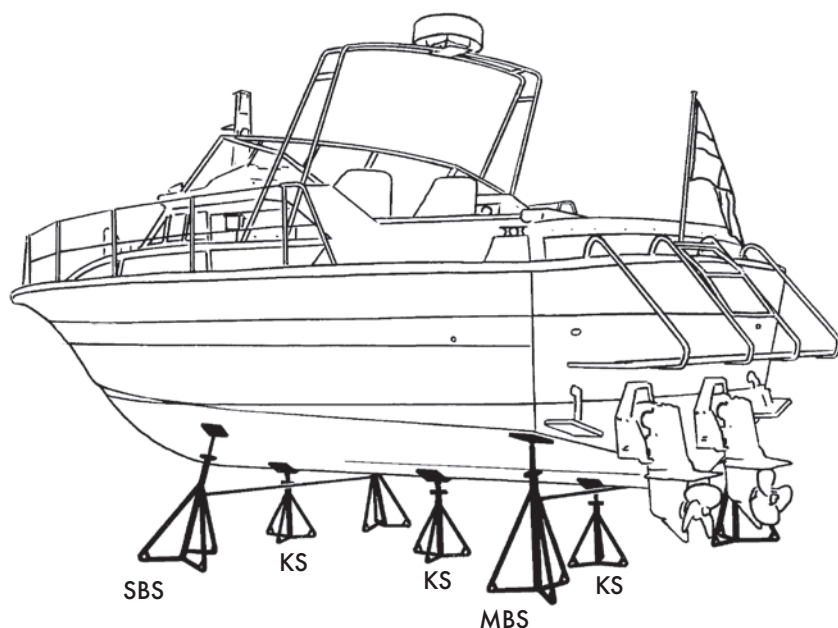
1. Trapetsgänga 27"

2. Trapetsgänga 23"

Antal stöttor	Båtlängd (max)
4–6	9 m
6–8	12 m
8–10	15 m
10–12	18 m



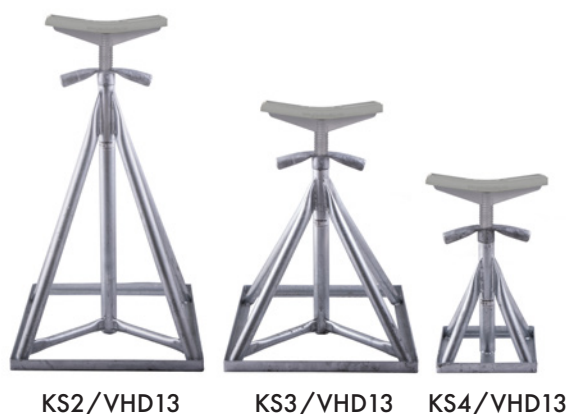
# Motorbåt



MBS stapelbara

MBS-2

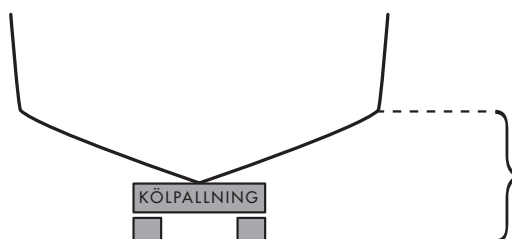
- Typ av stöttor bestäms av bottenform och kölpallning. MBS används vid flack bottenform. SBS används för alla andra bottenformer (t. ex. i stäv eller vid skarp V-botten).
- Antalet stöttor bestäms av båtens vikt, viktfördelning och längd.
- Använd KS3, KS4 eller kraftigt virke till kölpallning.
- Välj stöttyp så justerskruven har god justermån både uppåt och nedåt.



KS2/VHD13

KS3/VHD13

KS4/VHD13



Höjd över marken  
= höjd på stötta

**NYHET**  **SWEDISH ORIGINAL DESIGN** 

TOPPLATTA AV STÅL. SKROVSKYDD AV GUMMI GRÅ EPDM. US-2021-0245850-A1

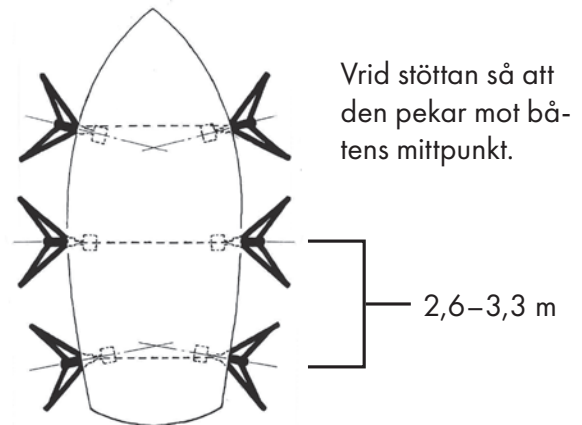
Typ	Höjd stötta (m) ~	Maxlast per stötta (ton) ~	Vikt ca (kg)
MBS-4 <sup>3,4</sup>	0,46–0,64	3,6	12,7
MBS-3 <sup>2</sup>	0,64–0,97		13,4
MBS-2 <sup>1</sup>	0,74–1,17		15,2
MBS-1 <sup>1</sup>	0,84–1,27		15,6
MBS-0 <sup>1</sup>	1,04–1,47		16,0
V-TOP	–		6,5
P-STG	–		1,5
KS-4 <sup>4</sup> /VHD13	0,41–0,61	4,5	9,6
KS-3/VHD13	0,61–0,76		13,0
KS-2/VHD13	0,82–1,10		20,0

1. Trapetsgänga 27" 2. Trapetsgänga 23" 3. Trapetsgänga 16" 4. Ej stapelbar

Antal stöttor	Antal KS	Båtlängd (max)
4–6	2–3	9 m
6–8	3–4	12 m
8–10	4–5	15 m
10–12	5–6	18 m

# Användarhandledning

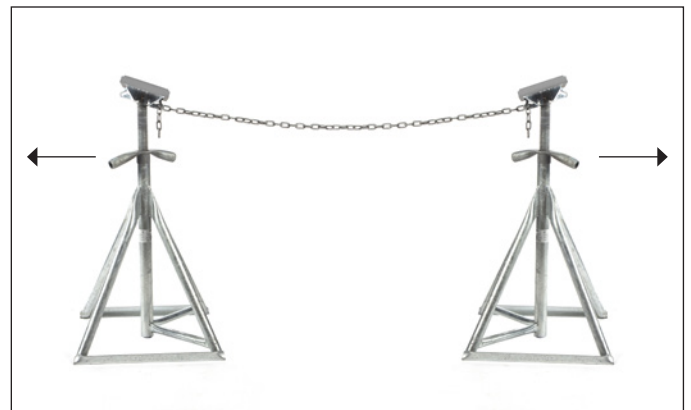
- Stöttor skall ENDAST användas på fast underlag, där bärighet ej påverkas av väder.
- Placera alltid stöttorna efter båttillverkarens rekommendationer, normalt ett stöttpar per 2,6–3,3 m.
- Hela båtens tyngd skall bäras av kölpallningen, ej av stöttorna.
- Kölpallningens placering skall anpassas efter båtens viktfordelning.
- Säkerhetskätting skall alltid användas mellan stöttorna.
- Fäst aldrig något i stöttorna, t.ex. presseringslinor. Vid kraftig vind kan stöttorna ryckas undan.
- Denna användarhandledning skall alltid följas vid uppställning av båt.



SBS



MBS



Säkerhetskättingen fästes i stöttans kilspår och spänns genom att stöttorna flyttas isär.

# UpGrade Kit

**NYHET**  **SWEDISH ORIGINAL DESIGN** 

TOPPLATTA AV STÅL. SKROVSKYDD AV GUMMI GRÅ EPDM. US-2021-0245850-A1

*Byt ut din topp av plywood.*



## **UPGRADE KITSBS/SB/LCF**

Varmgalvaniserad underhållsfri topplatta av stål med profilerat skrovskydd av kvalitetsgummi.

255x255x25 mm/10,04x10,04x0,98 inch.

Gummi: Grå EPDM.

Passar även MBS/MB/LCM.



## **UPGRADE KIT MBS/MB/LCM**

Varmgalvaniserad underhållsfri topplatta av stål med profilerat skrovskydd av kvalitetsgummi.

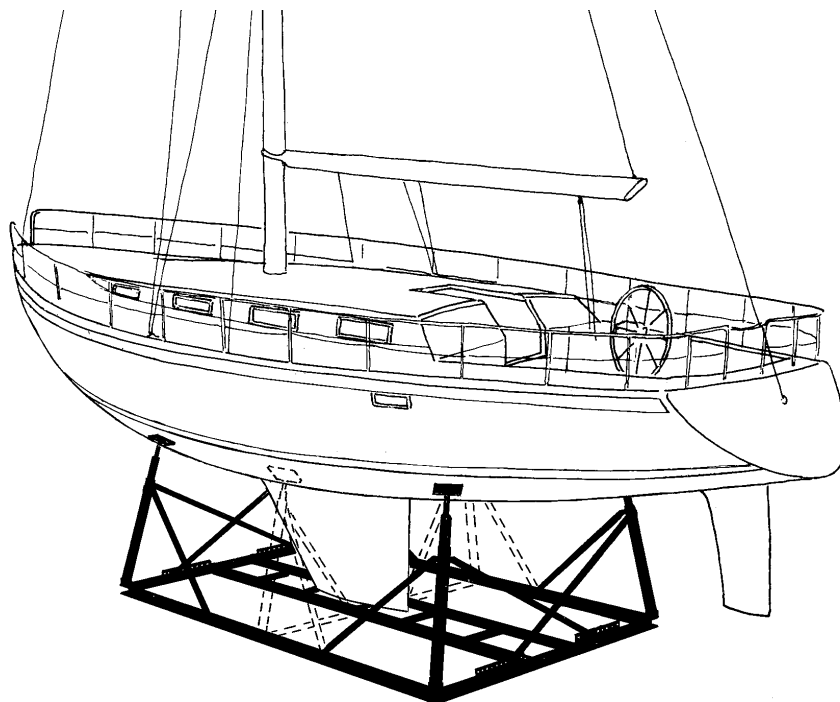
310x160x25 mm/12,20x3,60x0,98 inch.

Gummi: Grå EPDM.

Passar även SBS/SB/LCF.







En stålvagga för alla kölbåtar upp till 18 meters längd, tillverkas i ett flertal varianter för att passa varje båttyp.

- **Mycket stor stabilitet**
- **Väl dimensionerad bottenram med kraftig kölstege garanterar säker stöttning**
- **Enkelt demonterbar vid förvaring och transport**
- **Teleskopiska stöttor med finjustering och ställbar lutning**
- **Kulledad skrovplatta (skrovskydd av gummi som extra tillbehör)**
- **Samtliga delar pulverlackerade**

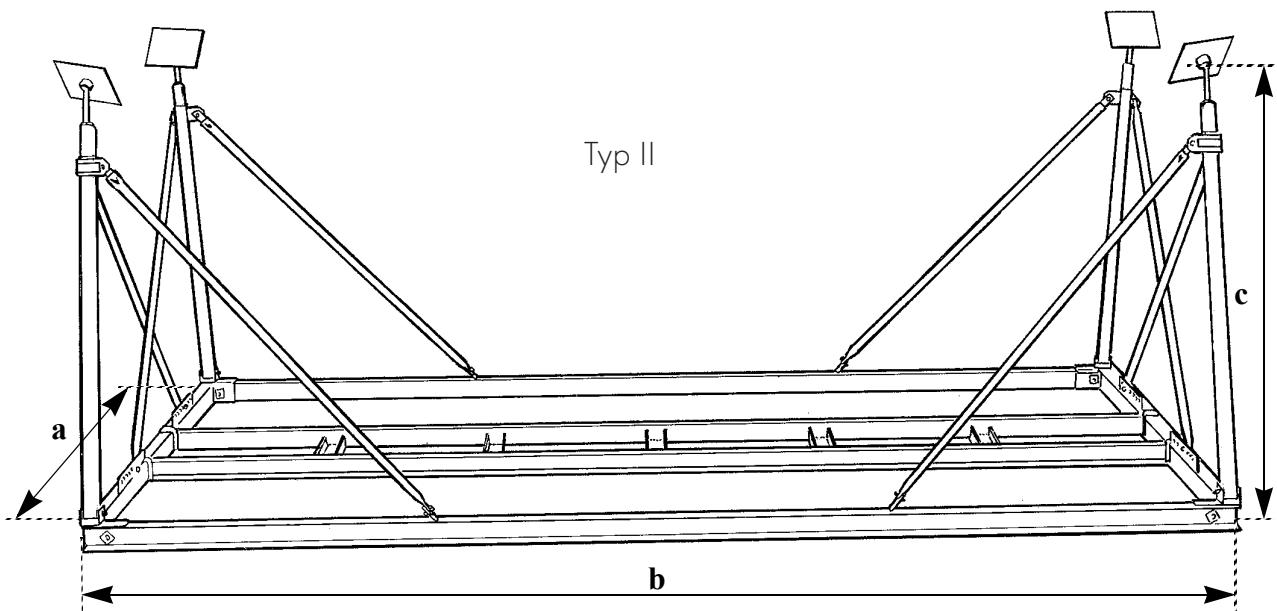
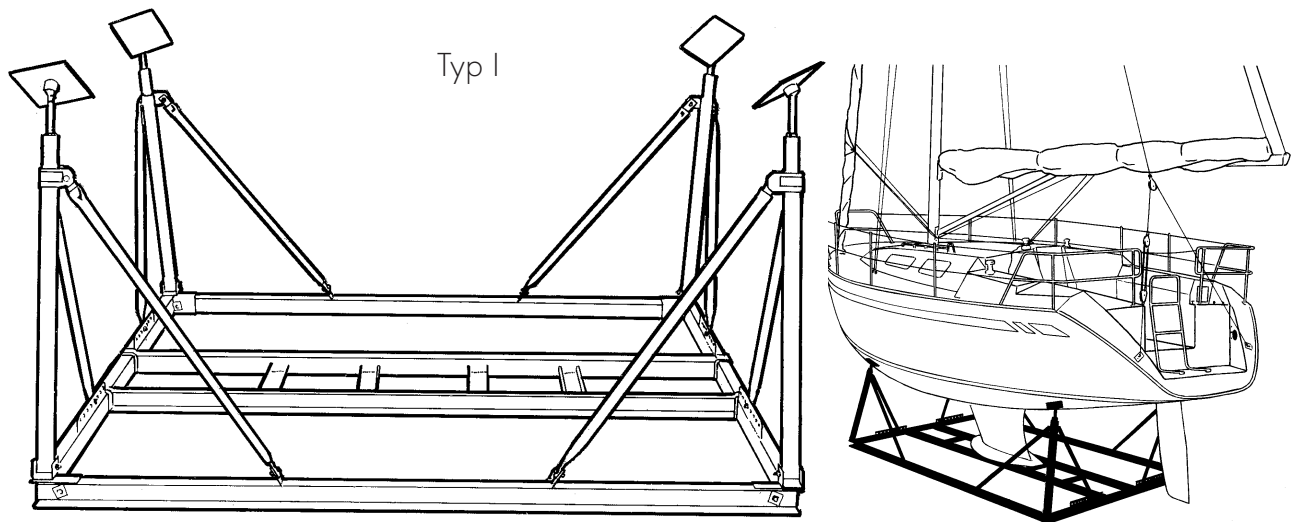
Specialtillverkning av vaggor utföres enligt önskemål. I vårt kompletta båthanteringsystem ingår också **TYRESÖBOCKEN**, **TYRESÖSTÖTTAN** och *G-C Trailern*.

Skrovplatta av gummi  
som extra tillbehör



210x210x25 mm  
TYP I, II, III, IV

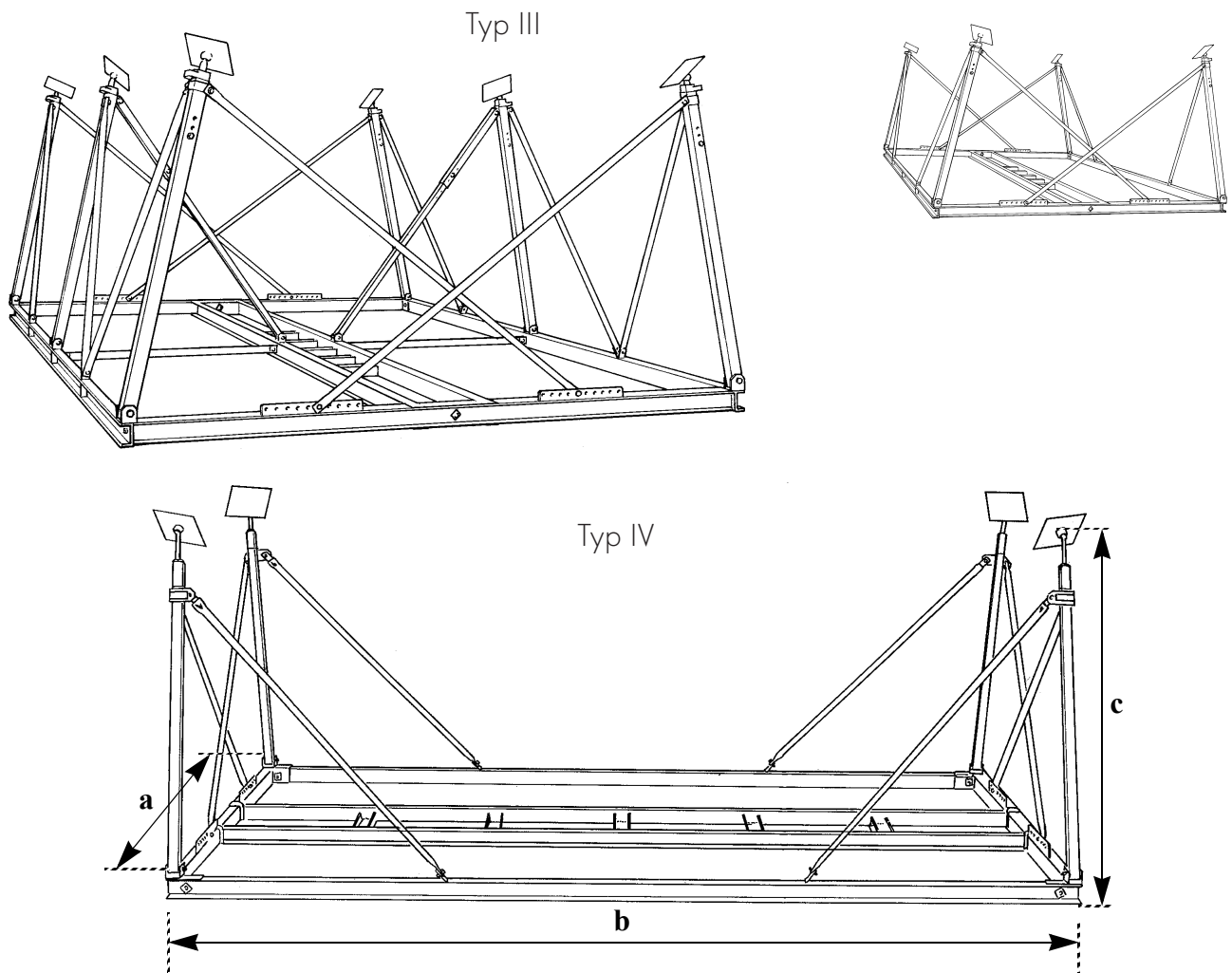
# TYRESÖVAGGAN



Typ	Max last (kg)	Stöttor (antal)	Bredd (a) (m)	Längd (b) (m)	Höjd stötta (c) (ca m)	Vikt (ca kg)
I	7000	4	2,2	2,5	0,9-1,4/1,1-1,6	150
				3,0		165
				4,0		180
Förlängnings-sats I		+2	2,2	+1,35		60
II		4	2,2	3,0	1,4-1,9	180
				4,0		200
Förlängnings-sats II	+2	2,2	+1,35			60

Typ I, II och IV kan även fås 2,60 m breda.

# TYRESÖVAGGAN



Typ	Max last (kg)	Stöttor (antal)	Bredd (a) (m)	Längd (b) (m)	Höjd stötte (c) (ca m)	Vikt (ca kg)
IV	10000	4	3,0	4,0	1,15-1,65/ 1,45-1,95/ 1,75-2,25/ 1,95-2,45	250
Förlängnings-sats IV		+2	3,0	+2,0		80
III	15000	4	3,0	4,0	1,2-1,9/ 1,5-2,1/ 1,8-2,4/ 2,1-2,7	330
			3,0			5,0
			4,0	6,0		
			3,0			390
	20000	6	3,0	5,0		405
			4,0			6,0
			3,0	6,0		
			4,0			440
					455	

Typ I, II och IV kan även fås 2,60 m breda.

# TYRESÖVAGGAN

## Allmänna rekommendationer:

Längden på vaggan skall vara ca 1/3 av båtens längd.  
 Motorseglare kan behöva stöttor med specialanpassad höjd.

För extra stabilitet till fram/baktunga båtar kan förlängningsatsen användas  
 (max 2 per vagg).

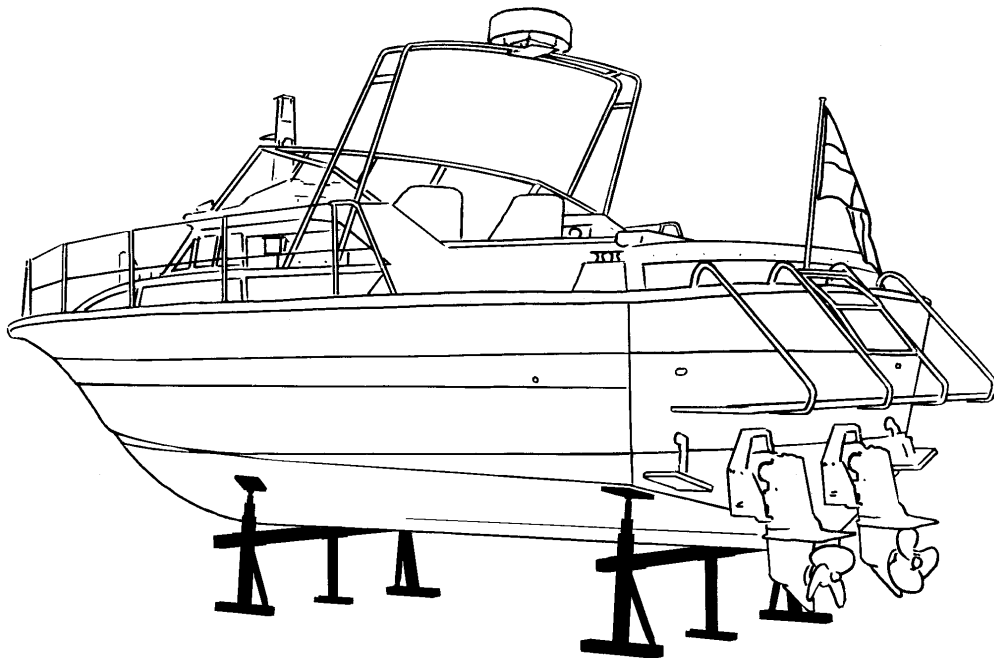
I tveksamma fall – rådgör med tillverkaren.

Vagga				Båt				
Typ	Längd (m)	Bredd (m)	Stöttor (antal)	Költyp	Längd (m)	Bredd (m)	Djup gående (m)	Vikt (ton)
I	2,5	2,2	4	fen/lång	max 8	max 3,5	1,0–1,6	max 7
	3,0				8–10			
	4,0				10–12			
II	3,0	2,2	4	fen	8–10	max 3,5	1,6–1,9	max 7
	4,0				10–12			
IV	4,0	3,0	4	fen/lång	10–13	3,5–4,5	1,2–2,2	max 10
III	4,0	3,0	4	fen/lång	10–12	3,5–4,5	1,2–2,75	max 15
	5,0	3,0			12–15	3,5–4,5		
		4,0				4,5–5,5		
	6,0	3,0			15–18	3,5–4,5		
		4,0	4,5–5,5					
	5,0	3,0	6		12–15	3,5–4,5		max 20
		4,0				4,5–5,5		
	6,0	3,0			15–18	3,5–4,5		
4,0		4,5–5,5						







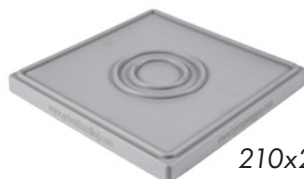


En stålbock som passar de allra flesta motorbåtar, tillverkas i olika typer för att klara laster på 500–10 000 kg per bock.

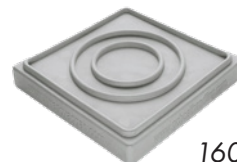
- **Klarar hög last relativt sin egen vikt**
- **Stabil konstruktion**
- **Enkelt demonterbar vid förvaring och transport**
- **Teleskopiska stöttor med finjustering**
- **Kulledad skrovplatta (skrovskydd av gummi som extra tillbehör)**
- **Ställbar bredd**
- **Samtliga delar pulverlackerade**

Specialtillverkning av bockar utföres enligt önskemål. I vårt kompletta båt-hanteringssystem ingår också **TYRESÖVAGGAN**, **TYRESÖSTÖTTAN** och *G-C Trailern*.

Skrovplatta av gummi  
som extra tillbehör

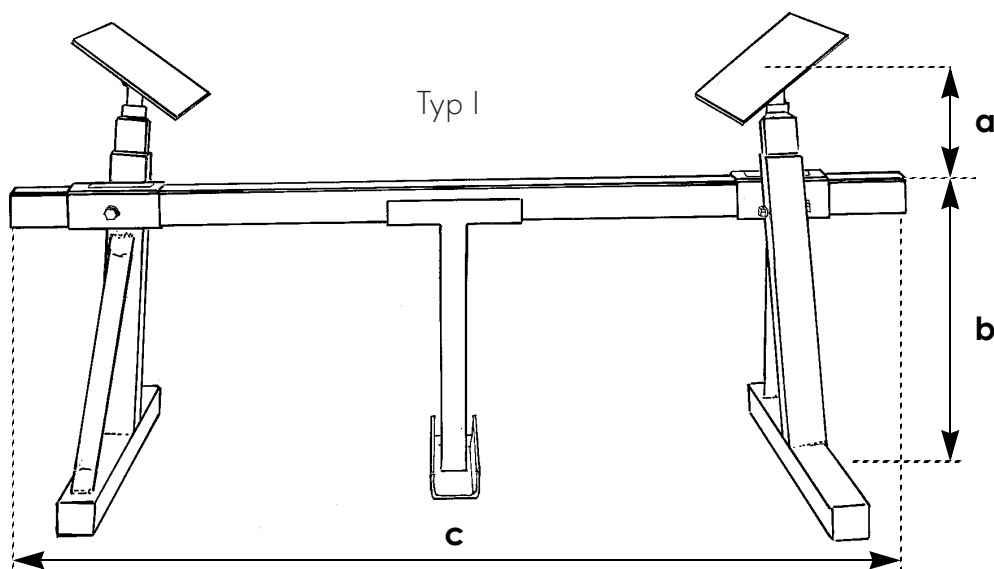
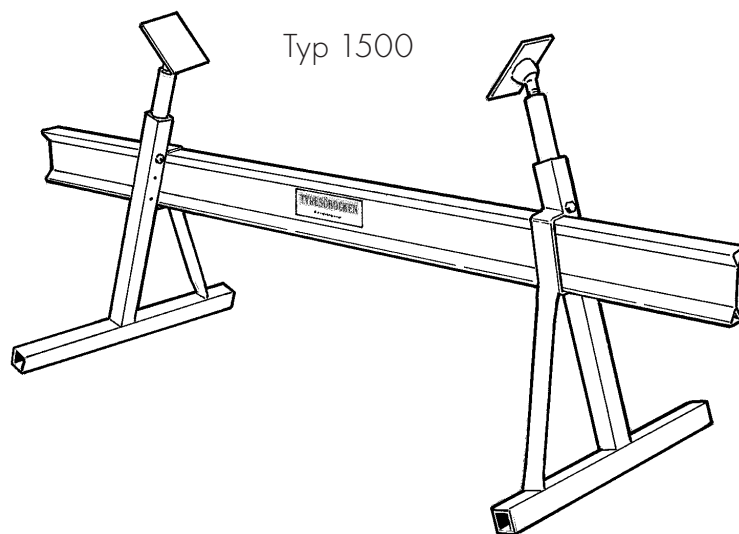
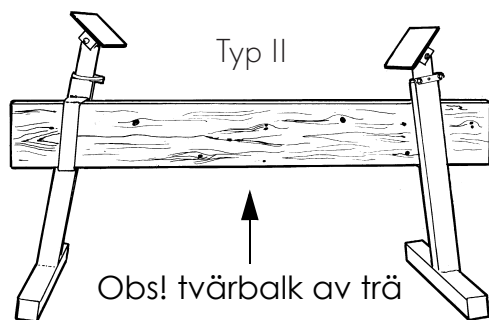


210x210x25 mm  
TYP I, IV, V



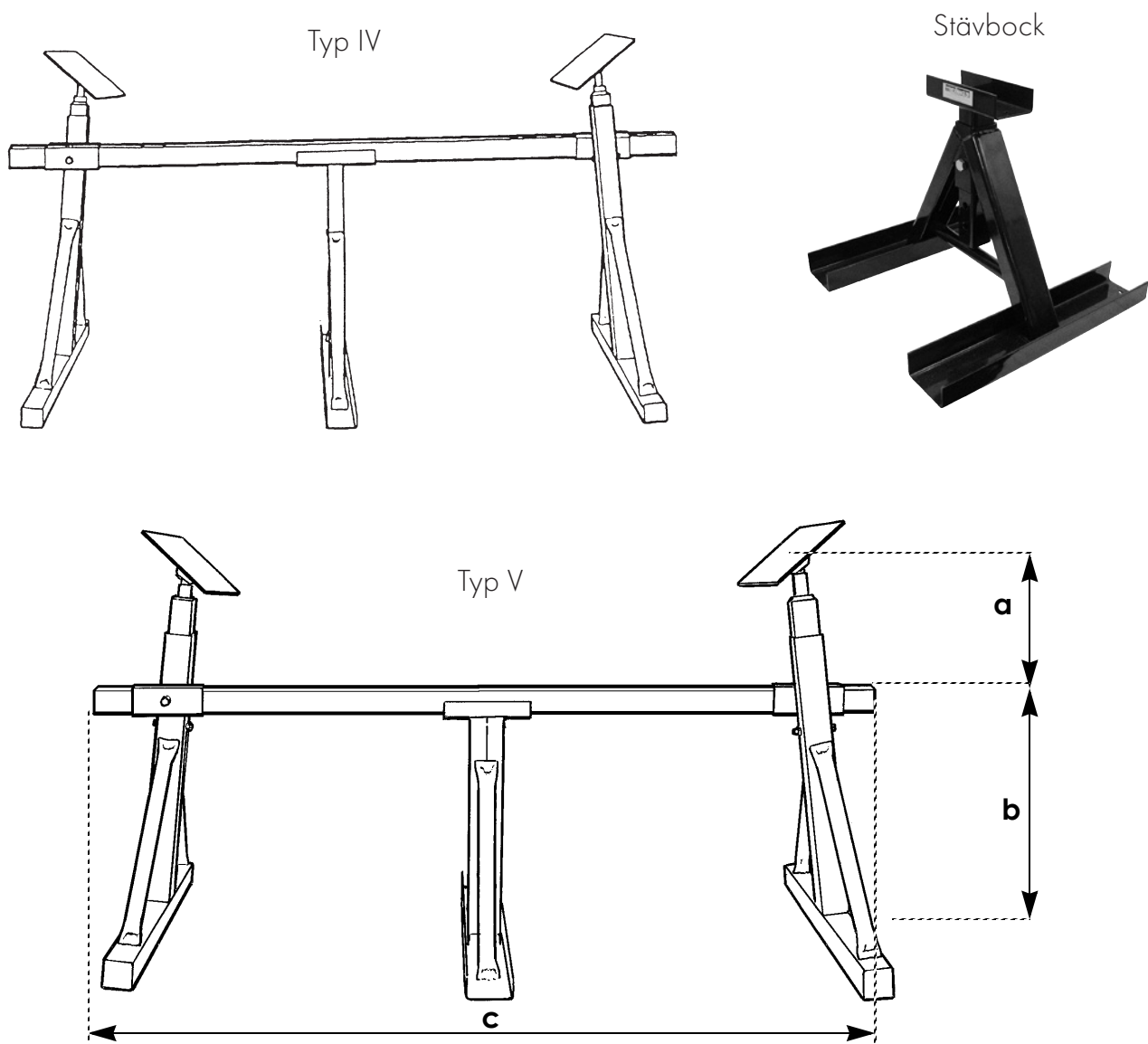
160x160x25 mm  
TYP I500

# TYRESÖBOKEN



Typ	Max last (kg)	Höjd stötta (a) (m)	Höjd tvärbalk (b) (m)	Bredd (c) (m)	Vikt (ca kg)
II	500	0,1–0,45	0,5	2,0	14
1500	1500	0,2–0,65	0,6	2,0	34
I	5000	0,2–0,7	0,6	2,0	50
				2,5	54
				3,0	57

# TYRESÖBOKEN



Typ	Max last (kg)	Höjd stötta (a) (m)	Höjd tvärbalk (b) (m)	Bredd (c) (m)	Vikt (ca kg)
IV	5000	0,2–0,85	0,75	2,5	80
				3,0	84
				3,5	87
				4,0	91
V	10000	0,4–1,05	0,75	3,0	110
				3,5	114
				4,0	118
				5,0	126
Stävbock	5000	0,50–0,65	–	–	20

## Allmänna rekommendationer:

Storleken på bockarna bestäms helt av totalvikt/viktfördelning, var noga med att undersöka hur motorn är placerad i båten.

AQ installationer är alltid baktunga ca 30/70 (med en motor) i viktfordelning likaså "aktersnurror" som i regel har något bättre viktfordelning pga att de i allmänhet är lättare än motsvarande. AQ installation.

Obs! i totalvikten skall vikt för täckning och t ex snölast tas med om den är av typen däckställning, samt vikt för bränsle, vatten extrautrustning m m.

Tillverkare anger i allmänhet vikter för "tomma båten", den verkliga vikten brukar vara ca 20% större (en 2,5 tons båt väger ca 3,0 ton).

Vid uppställning krävs alltid 2 st bockar (stäv + akter). Bockens bredd bör vara ungefär lika bred som båtens botten. Spetsgattade båtar kan ibland behöva lite högre stöttor, även det är lagervara.

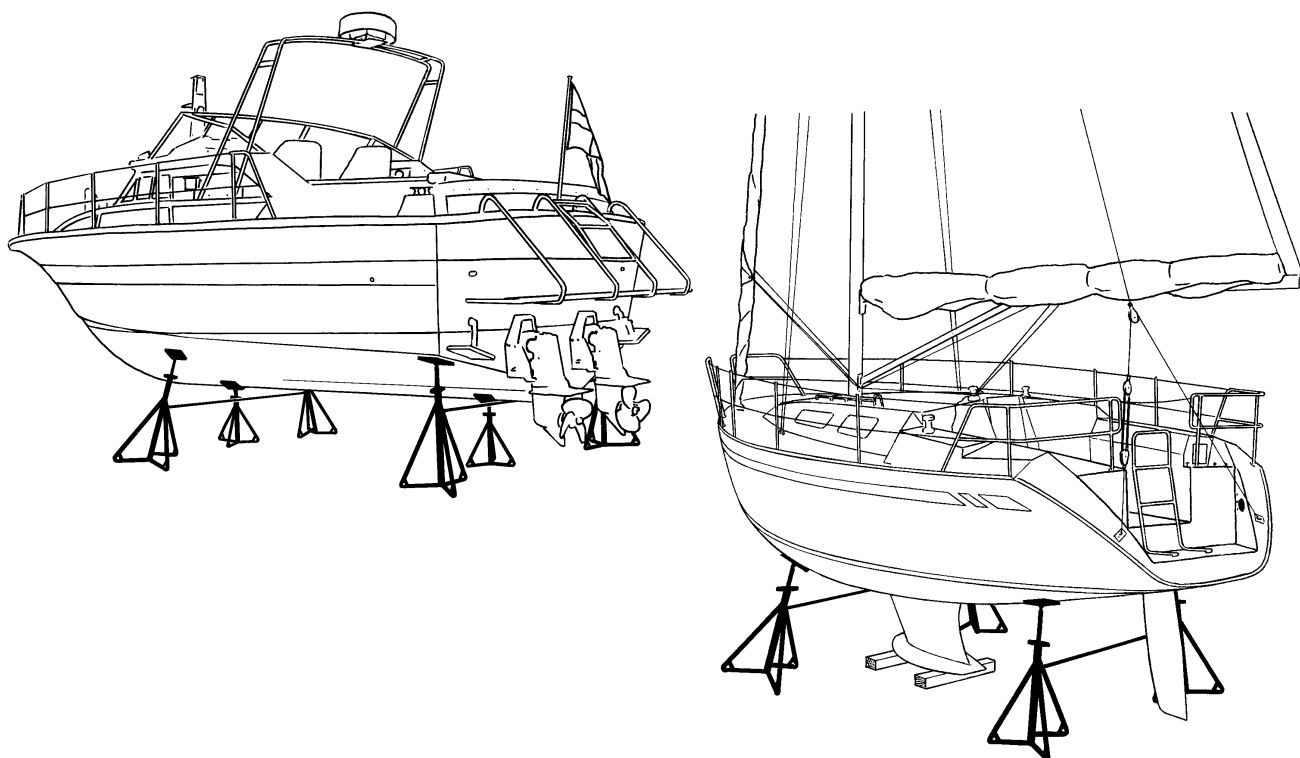
I tveksamma fall – rådgör med tillverkaren.

Bocktyp (stäv + akter)		Viktfördelning stäv/akter (%)	Totalvikt (ton)
Stäv	Akter		
Typ II	Typ II	30/70	max 0,7
Typ II	Typ II	50/50	max 1,0
Typ 1500	Typ 1500	30/70	max 2,0
Typ 1500	Typ 1500	50/50	max 3,0
Typ 1500	Typ I	30/70	max 4,0
Typ I	Typ I	50/50	max 10
Typ IV	Typ IV	50/50	max 10
Typ IV	Typ V	30/70	max 15
Typ V	Typ V	50/50	max 20







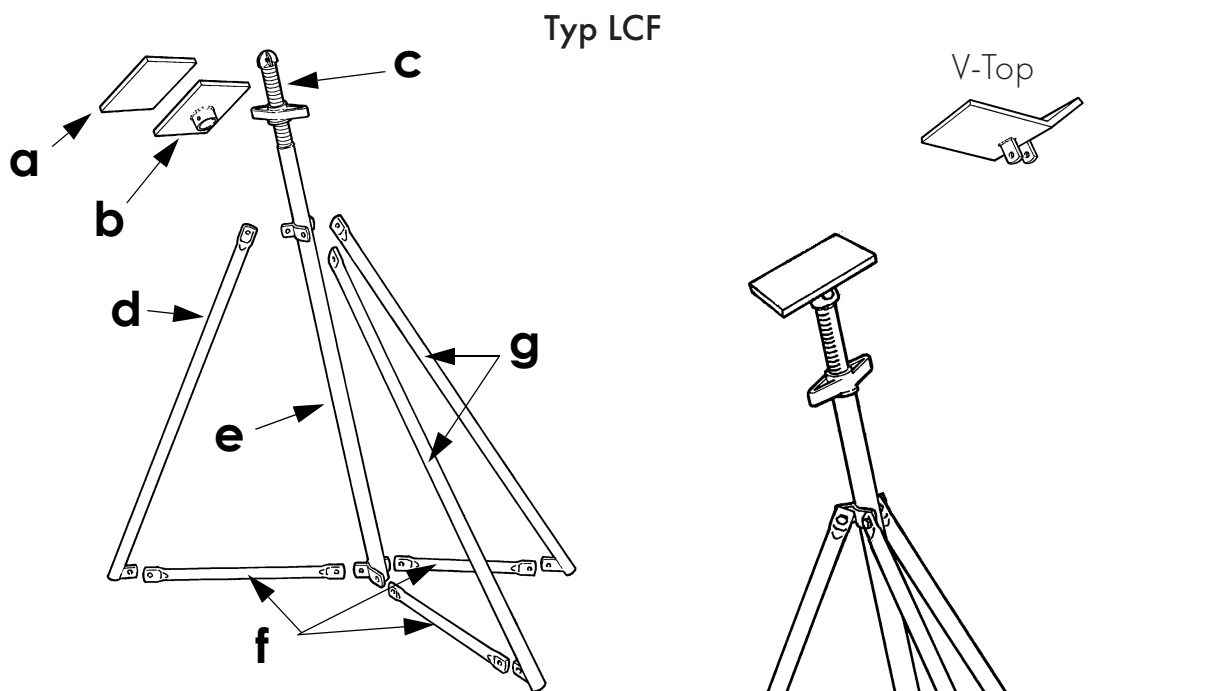


En stålstötta för alla båtar upp till 18 meters längd, tillverkas i ett flertal varianter för att passa varje båttyp. Avsedd för klubbar och varv/marinor med bra markförhållanden som ej kräver den garanterade säkerhet som **TYRESÖVAGGAN** ger med sin mycket stabila bottenram/kölstege-design.

- **Mycket enkelt demonterbar vid förvaring och transport**
- **Snabb höjdställning (trapetsgänga med vingmutter)**
- **Stor skrovplatta inkl. skrovskydd av gummi**
- **Samtliga delar pulverlackerade**
- **Kräver inga skrymmande upplag "sommartid"**

Specialtillverkning av stöttor utföres enligt önskemål. I vårt kompletta båthanterings-system ingår också **TYRESÖVAGGAN**, **TYRESÖBOCKEN** och *G-C Trailern*.

# TYRESÖSTÖTTAN

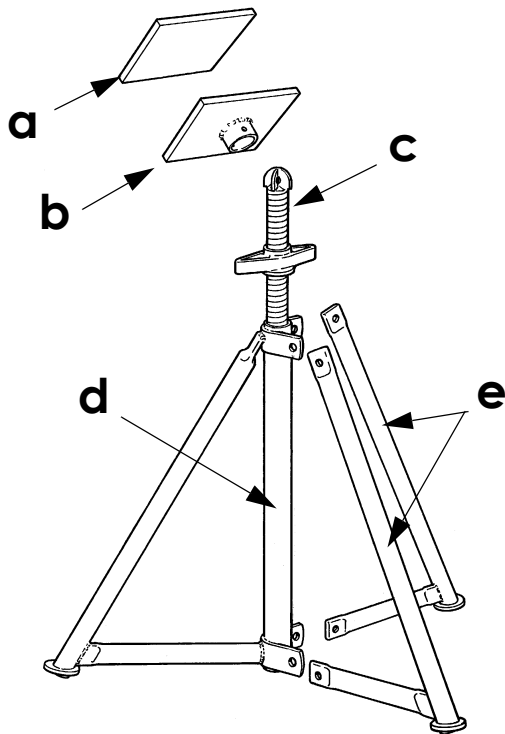


- 1 x a (skrovskydd)
- 1 x b (skrovplatta)
- 1 x c (justerskruv)
- 1 x d (innerstag)
- 1 x e (mittstag)
- 3 x f (bottenstag)
- 2 x g (ytterstag)
- 9 x M12 x 25 (skruv + mutter)
- 1 x M8 x 70 (skruv + mutter)
- 1 x Spännband (per stöttpar)

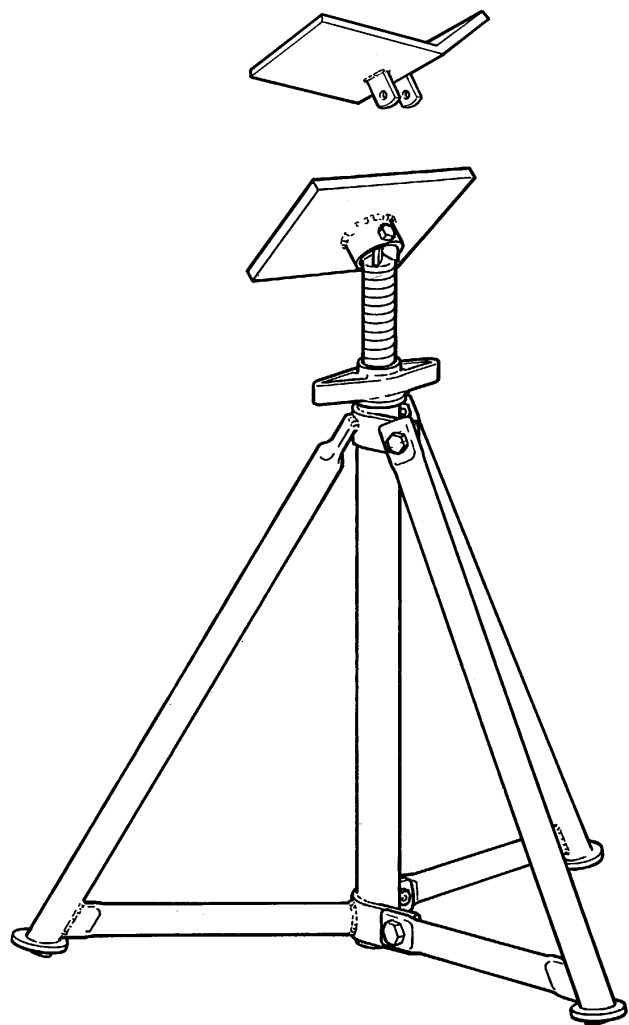
Typ	Max. Last (kg)	Höjd (mm)		Vikt (ca kg)
		min	max	
LCF 80	1250	800	1250	16
LCF 110		1100	1550	19
LCF 130		1300	1750	22
LCF 150		1500	1950	25
LCF 170		1700	2150	30
LCF 190		1900	2350	35
V-Top				2

# TYRESÖSTÖTTAN

Typ LCM



V-Top



- 1 x a (skrovskydd)
- 1 x b (skrovplatta)
- 1 x c (justerskruv)
- 1 x d (mittstag)
- 2 x e (ytterstag)
- 4 x M12 x 25 (skruv + mutter)
- 1 x M8 x 70 (skruv + mutter)

Typ	Max. Last (kg)	Höjd (mm)		Vikt (ca kg)
		min	max	
LCM 500	2500	500	800	11
LCM 600		600	900	14
LCM 750		750	1050	15
LCM 900		900	1200	17
V-Kopf				2

## Allmänna rekommendationer:

Segelbåt/motorseglare: Typ LCF.

Motorbåt: Typ LCM, kan även kombineras med Typ LCF.

Antalet stöttor bestäms av båtens vikt, längd och djupgående. Höjden på stöttan av Typ LCM styrs av upptagningsystemet ("kölens" höjd över marken). Ett par extra stöttor rekommenderas på båt med rigg uppe.

Rekommendationerna i tabellen nedan är baserade på 0.15 m pallning under kölen.

Beräkna 2 stöttor/2,6–3,3 m (8–10 fot).

Vid osäkerhet – rådgör med tillverkaren.

Motorbåt	Segelbåt/Motorseglare		Antal stöttor	Längd (m/fot)	Vikt (ton)
Typ		Djupgående (m)			
LCM	LCF				
500/ 600/ 750/ 900	80	0,8–1,25	4–6	max 9 m/29 fot	max 5
	110	1,1–1,55			
	130	1,3–1,75			
	150	1,5–1,95			
	170	1,7–2,15			
	190	1,9–2,35			
500/ 600/ 750/ 900	80	0,8–1,25	6–8	max 12 m/39 fot	max 7,5
	110	1,1–1,55			
	130	1,3–1,75			
	150	1,5–1,95			
	170	1,7–2,15			
	190	1,9–2,35			
500/ 600/ 750/ 900	80	0,8–1,25	8–10	max 15 m/49 fot	max 10
	110	1,1–1,55			
	130	1,3–1,75			
	150	1,5–1,95			
	170	1,7–2,15			
	190	1,9–2,35			
500/ 600/ 750/ 900	80	0,8–1,25	10–12	max 18 m/59 fot	max 12,5
	110	1,1–1,55			
	130	1,3–1,75			
	150	1,5–1,95			
	170	1,7–2,15			
	190	1,9–2,35			

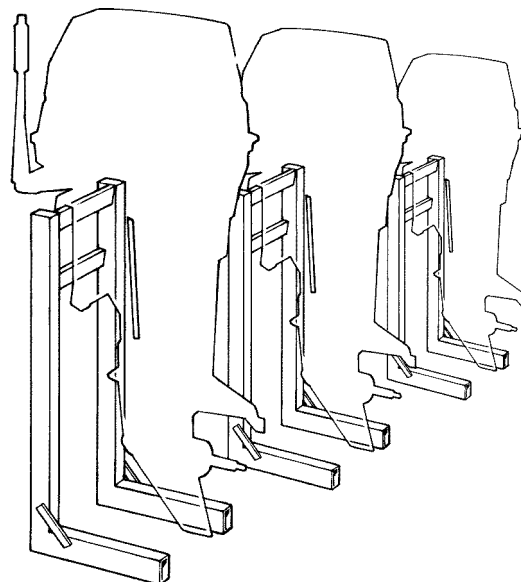
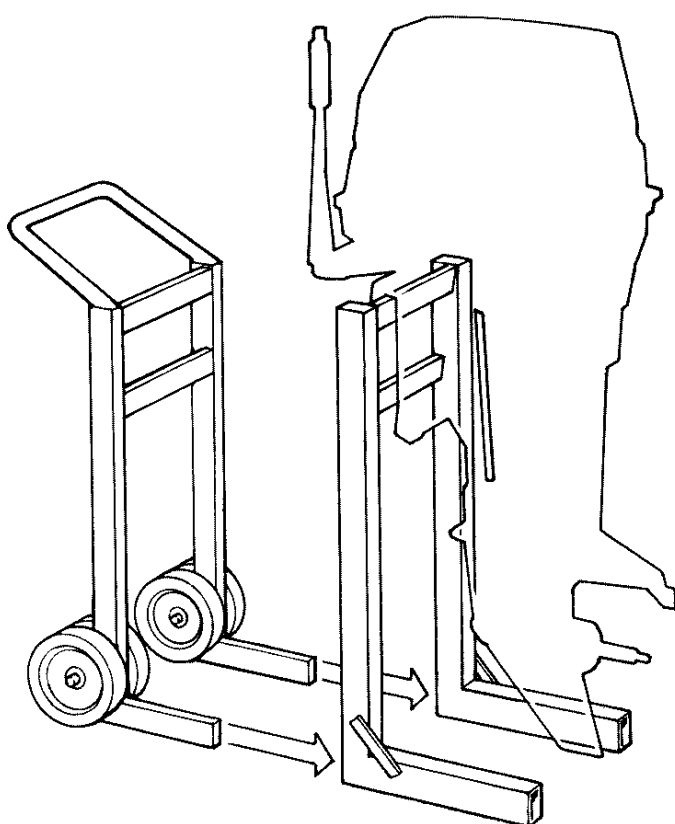


# L-Ställ



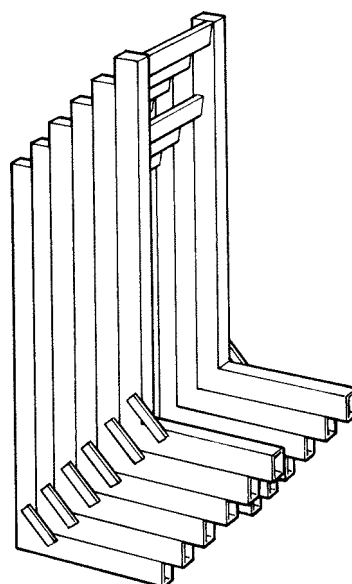
## Exponering

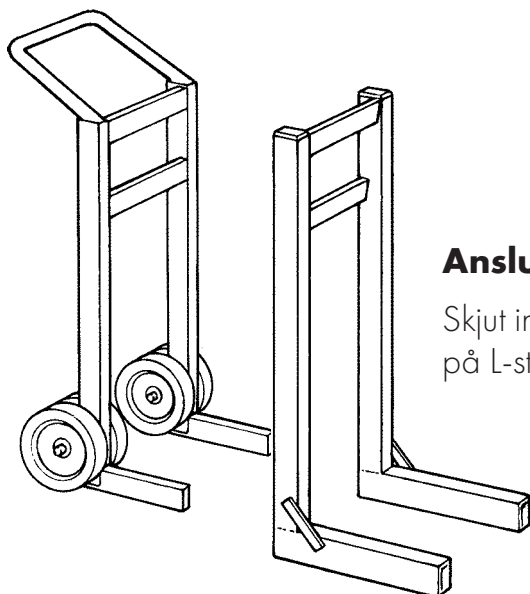
Visa dina NYA utombordare på ett smart och praktiskt sätt



## Lagring

Med detta enkla och säkra system kan du utnyttja takhöjden och spara dyrbar golvyta





## Anslutning

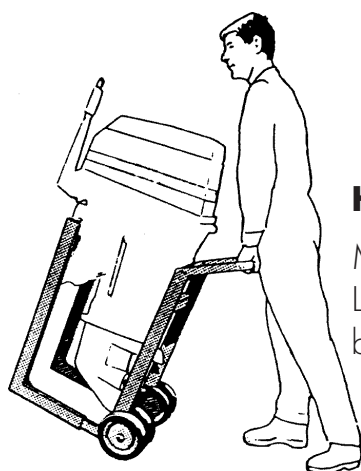
Skjut in L-lyftens gafflar i bottenrören på L-stället och systemet är kopplat



## Lyft

Med vår genomtänkta L-lyft flyttar du utbordaren tillsammans med L-stället

- Vid städning
- Omskyltning
- Leverans
- På din Verkstad



## Hantering

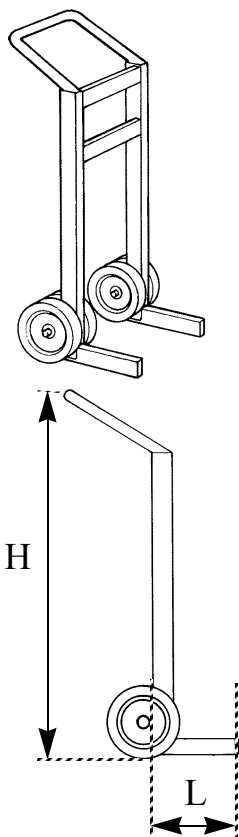
Med den fantastiska L-lyften och L-stället kan du lämna en avsevärt bättre service



# L-Ställ

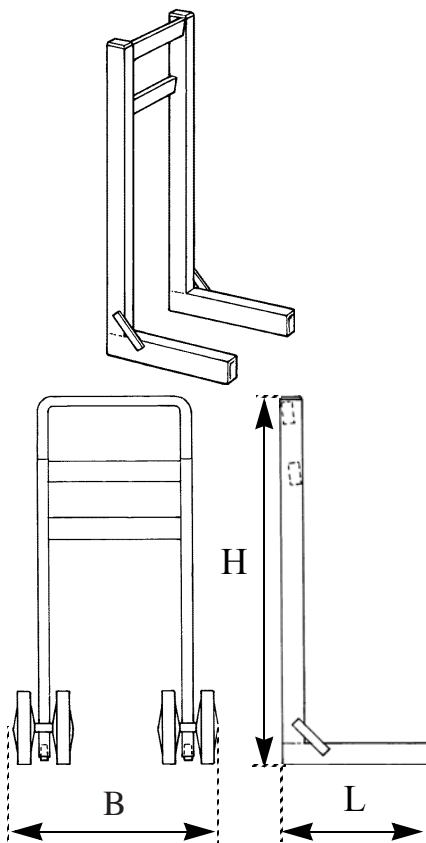
## Lyft

Typ TLL 150/225



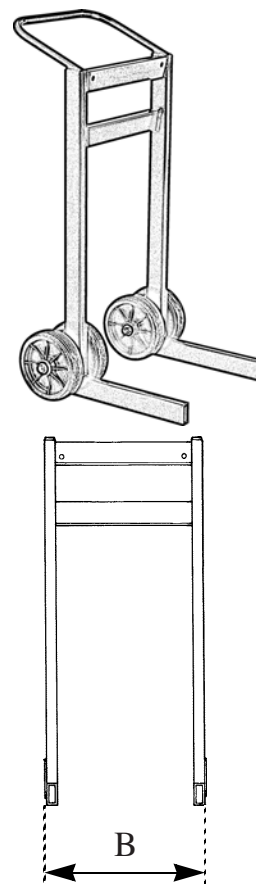
## Ställ

Typ TLS 150/225/325



## Motorlyft

Typ L 150/225



Typ	Dimensioner (mm)			Vikt (ca kg)	Max last (kg)
	H	L	B		
TLL 150	850	250	600	14,5	150
TLS 150	910	400	435	9	
L 150	910	400	600	14,5	
TLL 225	900	250	725	20	225
TLS 225	960	500	535	14,5	
L 225	960	500	725	20	
TLS 325	1110	600	535	23	325
TLS 300 MEGA	850	500	2500	30	300

**DATA:**

**Ram:** Svetsade rektangulära rör

**Hjul:** Två par, fälg i syntetmaterial och däck av gummi

**Ytbehandling:** Pulverlackerad (svart)



# Drevställ



**DREVSTÄLL** är ett specialutvecklat universalsystem för hantering av drev för både service och förvaring. Låg vikt, högsta materialkvalitet och lackerad i hållfast pulverlack gör systemet anpassat för allt från dagligt servicearbete till lagring och utställning av drev för försäljning och demonstration. Drevstället levereras med hållfasta spännband samt gummilister på anläggningsytorna för säkrare och skonsammare hantering av dreven. För transport och förflyttning av drevställ utan gummihjul (DLS 150) rekommenderas vår lift TLL 150.

- Enkel montering
- Enkel hantering av drev
- Förenklar servicen av drev
- Låg vikt (14 kg)
- Hård och slitstark pulverlack
- Högsta vikt (drev) 150 kg



52x58x8 cm, vikt 14 kg



DL 150



DLS 150



TLL 150

# G-C Dolly 1200

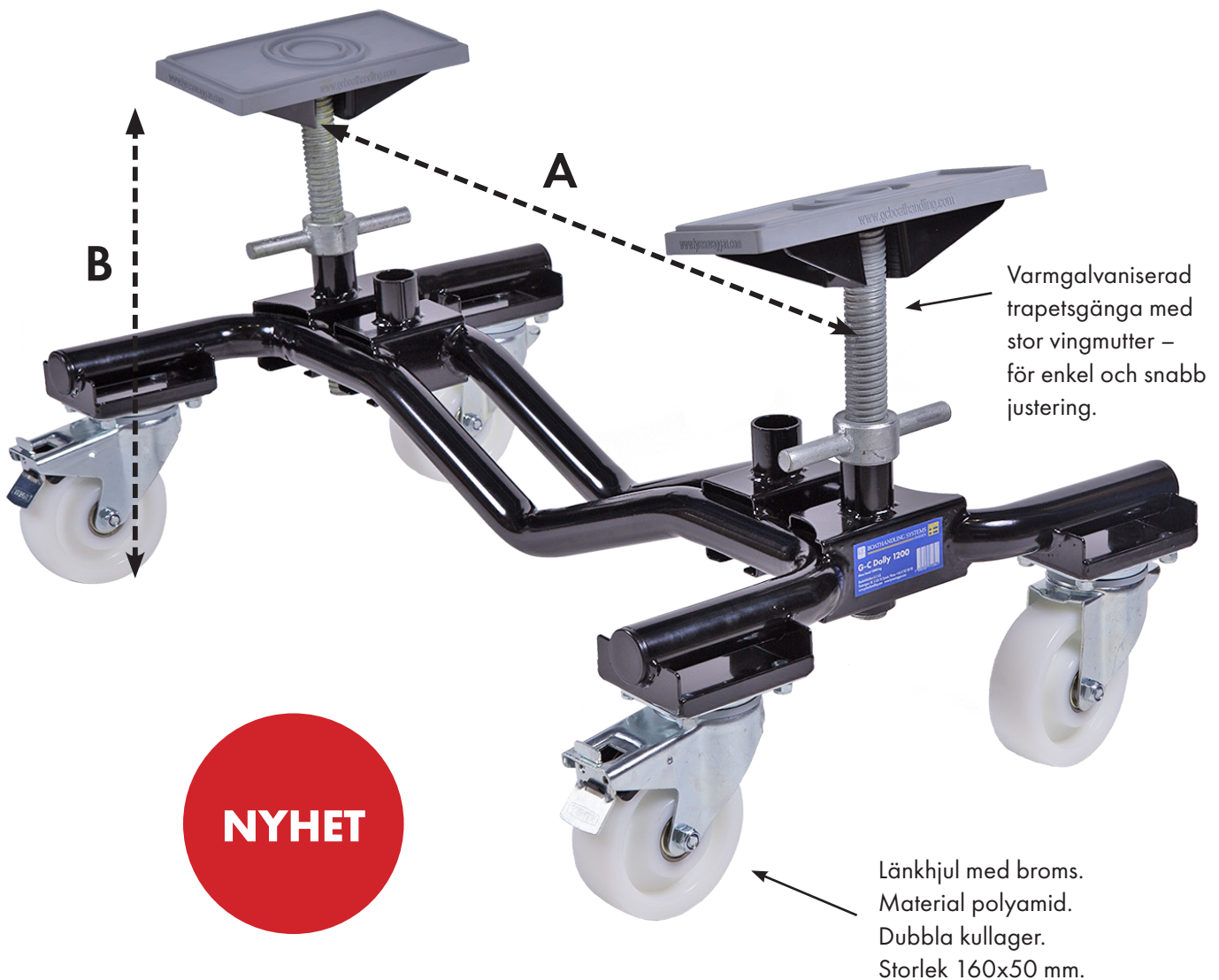


**NYHET**  **SWEDISH ORIGINAL DESIGN** 

TOPPLATTA AV STÅL. SKROVSKYDD AV GUMMI GRÅ EPDM. US-2021-0245850-A1

Profilerat skrovskydd av kvalitetsgummi för bästa friktion och skydd.

310x160x25 mm. Gummi: Grå EPDM.



Typ	Storlek (mm)	Vikt (kg)	Max last (kg)	Höjd A (mm)		Bredd B (mm)		Hjul (∅ mm)
				~ min	~ max	~ min	~ max	
1200	1150x640	40	1200	660	990	450	670	160

# G-C Dolly 1200



## PACKAD KARTONG

Beställning 1–6 stycken.

Packas på Europall.

Bruttovikt ~ kg	Storlek box (mm)
43	1195x670x230



## PACKAD BULK

12 stycken.

Bruttovikt ~ kg	1200x800x1960 (mm)
475	1200x800x1960





**G-C-Trailer** är en båtvagn som utvecklats av fackmän på båthantering. Den används sedan mer än 20 år vid professionella varv och båtklubbar.

Alla typer av båtar, motor- eller segelbåtar, oberoende av bottenform, kan hanteras med hjälp av **G-C-Trailer**. Du kan klara jobbet på egen hand, snabbt och säkert.

**G-C-Trailer** är enaxlig, vilket medför att den är lätt att köra både framåt och bakåt, även i trånga utrymmen.

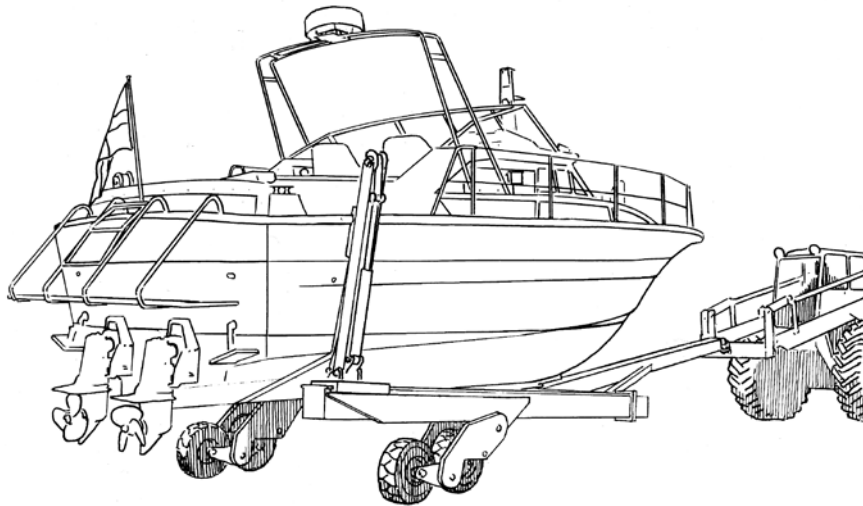
**G-C-Trailer** har boogiemonterade hjul, vilket gör att den kan förflyttas stadigt med sin last också över ojämn mark.

**G-C-Trailer** är tillverkad i stål. Den är en beprövad svensk konstruktion med stor kapacitet, säker funktion och lång livslängd.

Med **G-C-Trailer** fungerar alla avpallningssystem bra. Tillsammans med **TYRESÖVAGGAN**, **TYRESÖBOCKEN** och **TYRESÖSTÖTTAN** har du ett oslagbart system för båthantering.

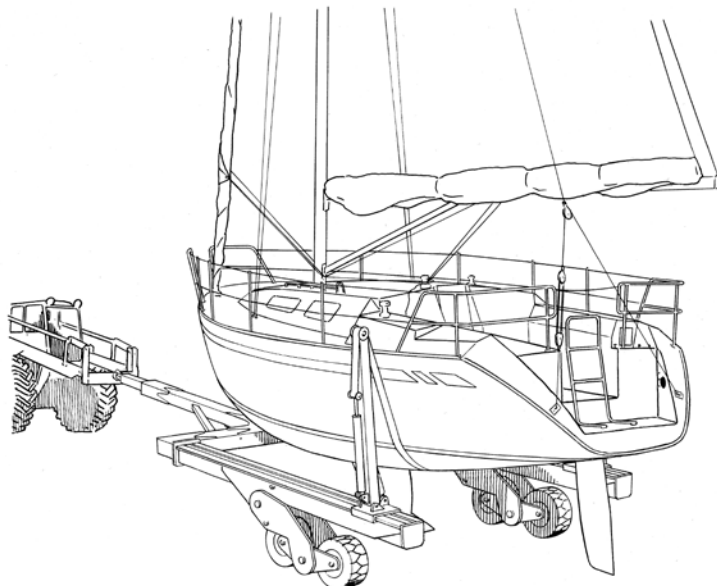
# G-C Trailer

---



- Hydrauliskt reglerbar bredd och längd.
- Bredd anpassas lätt efter storleken på de vagnar du vill grensla – båtstorleken spelar mindre roll i sammanhanget.
- Hydraulisk bandspänning och inrikning av sidostöttor gör det möjligt att hantera alla typer av båtar, (långkölar, kortkölar, V-bottnar och snipor). För skonsam hantering mot båtskrovet används en 150 mm bred bärsele med delbar C-bygel.
- När dragbalkens längd är justerbar underlättas sjösättning och upptagning på ramp. Dessutom ökar möjligheten att ställa av eller komma åt båtar på trånga uppställningsplatser.
- Upställningen kan göras så tät du vill. Du kommer in under låga tak och kan köra segelbåtar med riggen på.
- Alla tillbehör som ligger an mot båtskrovet är försedda med skydd.

Kontakta oss om du vill ha mer information.

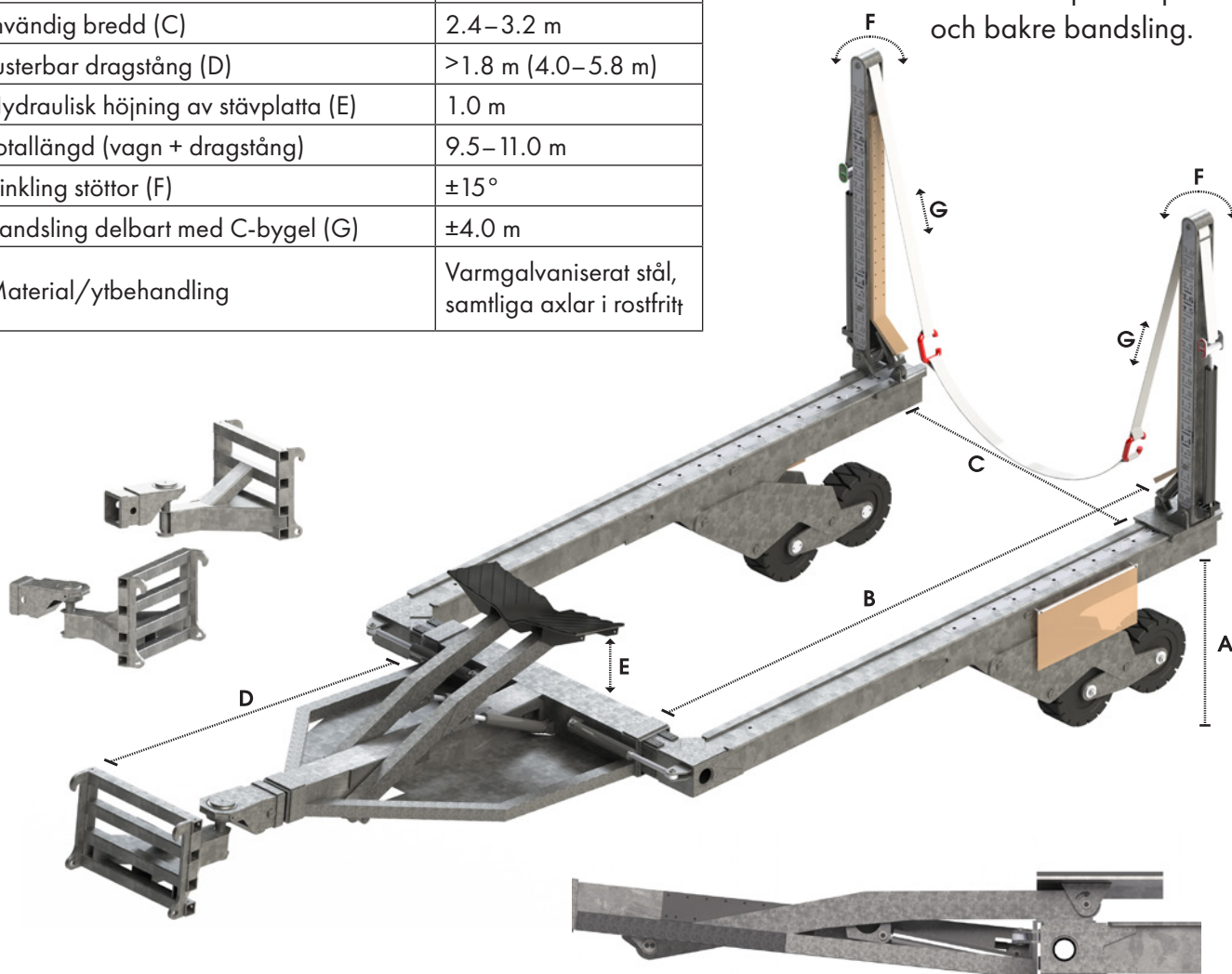




# G-C Trailer

Maximal last	15 ton
Ramens höjd (A)	0.7–1.5 m
Ramens längd (B)	5.0 m
Invändig bredd (C)	2.4–3.2 m
Justerbar dragstång (D)	>1.8 m (4.0–5.8 m)
Hydraulisk höjning av stävplatta (E)	1.0 m
Totallängd (vagn + dragstång)	9.5–11.0 m
Vinkling stöttor (F)	±15°
Bandsling delbart med C-bygel (G)	±4.0 m
Material/ytbehandling	Varmgalvaniserat stål, samtliga axlar i rostfritt

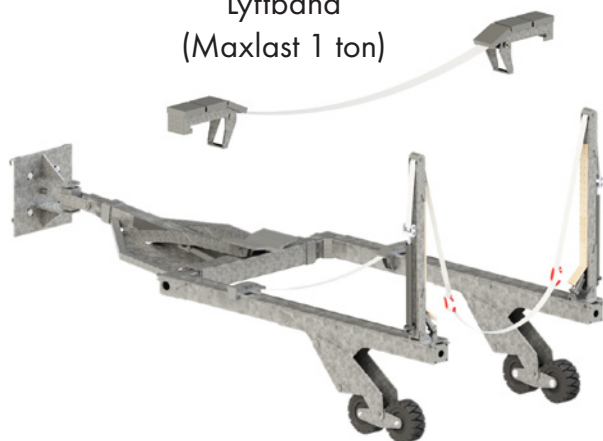
Båten vilar på stävplatta och bakre bandsling.



Hydrauliskt manövrerad stävplatta.

Lyftband  
(Maxlast 1 ton)

Akteröron



Båten vilar på främre och bakre bandsling (för mindre/lätta båtar).



Båten vilar på stävplatta och akteröron (för båtar med skarpa slag).

# G-C Trailer

## TEKNISK DATA

Vikt  
Maxlast  
Lastfördelning  
Lyfthöjd boggi  
Breddning  
Förlängning dragstång  
Stävplatta (höjdjustering)  
Hydraulsystem  
Arbetsstryck  
Ventiler

### Bandsling

Spänning  
Bredd

### Ram

Materialkvalitet  
Hållfasthet  
Rostskydd

### Hjul/fälgar

Typ  
Storlek  
Antal  
Maxlast/st

### Cylindrar

Material  
Rostskydd  
Säkerhet

### Axlar

Material

## CE-märkt

ca 4.5 ton  
15.0 ton  
5 ton stävplatta + 5 ton/boggi  
ca 0.8 m (hydrauliskt manövrerad)  
ca 0.8 m (hydrauliskt manövrerad)  
ca 1.8 m (hydrauliskt manövrerad)  
ca 1.0 m (hydrauliskt manövrerad)  
Radiomanövrerat  
170–200 Bar  
Proportionalstyrda  
Delbart med C-bygel  
ca 4,0 m (hydrauliskt manövrerad)  
150 mm

S355 J2H  
FEM analys  
Varmgalvanisering

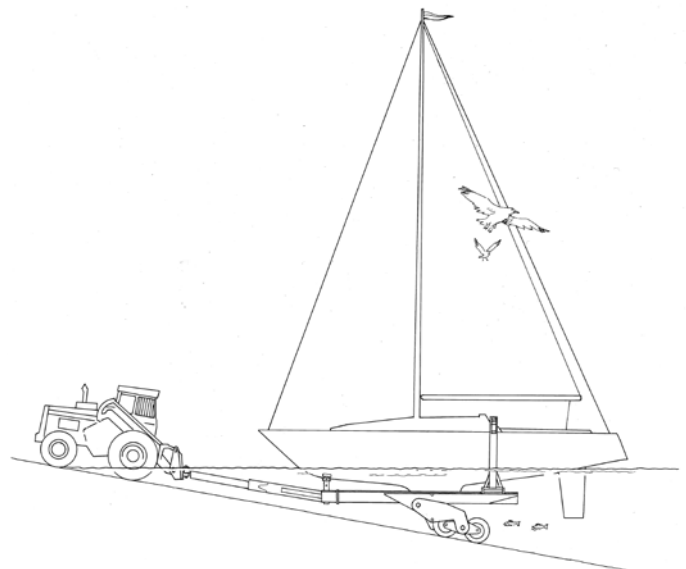
Massiva/mjuka, punkteringssäkra  
23x9–10  
4 st  
3.5 ton

Kolvstång, rostfri, AISI 329  
Uppfyller C4  
Hydraullås på samtliga lastbärande cylindrar

Rostfria

Med förbehåll för ev konstruktionsändringar.

Samtligt materiel i **G-C-Trailer** I är valt med tanke på att minimera underhållskostnader och att garantera mycket hög säkerhet i kombination med ändamålsenlig funktion, vilket borgar för en kvalitetsprodukt med lång livslängd.





# Mastkran



**CE-märkt. Lyfthöjd ca 12–15 meter.  
Lyftvikt max 500 kg. Galvaniserad.**





# Återförsäljare/Butiker

## SVERIGE

### BYGGPLAST & BÅTPRYLAR

Grossist/Distributör  
1500 Återförsäljare  
[www.byggplast-batprylar.se](http://www.byggplast-batprylar.se)

### BENN'S MAST & BÅTTILLBEHÖR

Återförsäljare  
[www.benns.se](http://www.benns.se)

### BÅTACCENTEN

Återförsäljare  
[www.bataccenten.se](http://www.bataccenten.se)

### ERLANDSONS BRYGGA

Återförsäljare  
5 butiker  
[www.erlandsonsbygga.se](http://www.erlandsonsbygga.se)

### HJERTMANS

Återförsäljare  
9 butiker  
[www.hjertmans.se](http://www.hjertmans.se)

### SEASEA

Återförsäljare  
30 butiker  
[www.seasea.se](http://www.seasea.se)

## DANMARK

### DANCOVER A/S

Återförsäljare i Europa, 17 länder  
[www.dancover.com](http://www.dancover.com)

### HJERTMANS DANSK MARINEUDSTYR

Återförsäljare  
[www.hjertmans.dk](http://www.hjertmans.dk)

## ESTLAND

### SEAWAY GLOTHING OÜ

Återförsäljare  
[www.seawayclothing.ee](http://www.seawayclothing.ee)

## EUROPA

### IMDS

Distributör  
[www.imds.eu](http://www.imds.eu)

## FINLAND

### OY VESTEK AB

Återförsäljare  
Grossist/Distributör  
50 Återförsäljare, 4 butiker  
[www.vestek.fi](http://www.vestek.fi)

### MOTONET OY

Återförsäljare  
34 butiker  
[www.motonet.fi](http://www.motonet.fi)

### DUELL BIKE-CENTER OY

Grossist/Distributör  
[www.duell.fi](http://www.duell.fi)

## KROATIEN

### ADVENTURE NAUTIC SHOP

Distributör/Återförsäljare  
[www.adventure-charter.hr](http://www.adventure-charter.hr)

## LETTLAND

### BALTIJAS JAHTU SERVISS SIA

Återförsäljare  
[www.laivulietas.lv](http://www.laivulietas.lv)

## MONTENEGRO

### ADVENTURE NAUTIC SHOP

Distributör/Återförsäljare  
[www.adventure-charter.hr](http://www.adventure-charter.hr)

## NEDERLÄNDERNA

### XL MARINE

Återförsäljare  
[www.xlmarine.eu](http://www.xlmarine.eu)

## NORGE

### SEASEA

Återförsäljare  
2 butiker  
[www.seasea.no](http://www.seasea.no)

### NORWAY MARINE SUPPLY AS

Grossist/Distributör  
1200 Återförsäljare  
[www.nmsinfo.no](http://www.nmsinfo.no)

### MARITIM BÅTUTSTYR

Återförsäljare  
6 butiker  
[www.maritim.no](http://www.maritim.no)

## SLOVENIEN

### ADVENTURE NAUTIC SHOP

Distributör/Återförsäljare  
[www.adventure-charter.hr](http://www.adventure-charter.hr)

## SCHWEIZ

### SUTER MARINE DÜBENDORF

Grossist/Återförsäljare  
[www.suter-marine.ch](http://www.suter-marine.ch)

## TYSKLAND

### ACKERMANN

### YACHTHAFENAUSRÜSTUNG E. K.

Återförsäljare  
[www.ackermann-bootsstege.de](http://www.ackermann-bootsstege.de)

### OUTMAR

Online Shop  
[www.outmar.com](http://www.outmar.com)

## USA/NORDAMERIKA

### SCAFFOLDMART

Distributör  
[www.scaffoldmart.com](http://www.scaffoldmart.com)

## ÖSTERRIKE

### A.W. NIEMEYER

Återförsäljare  
1 butik, Online Shop  
[www.awn.de](http://www.awn.de)



ÅTERFÖRSÄLJARE



## Maskinfabriken G-C A.B.

Thulevägen 18, S-135 55 TYRESÖ  
Tfn. +46 8 712 50 90. Fax. +46 8 712 71 90  
info@gcboathandling.com www.gcboathandling.com  
info@tyresovaggan.com www.tyresovaggan.com

